

Objektyp: **Advertising**

Zeitschrift: **Das Werk : Architektur und Kunst = L'oeuvre : architecture et art**

Band (Jahr): **37 (1950)**

Heft 3

PDF erstellt am: **05.07.2024**

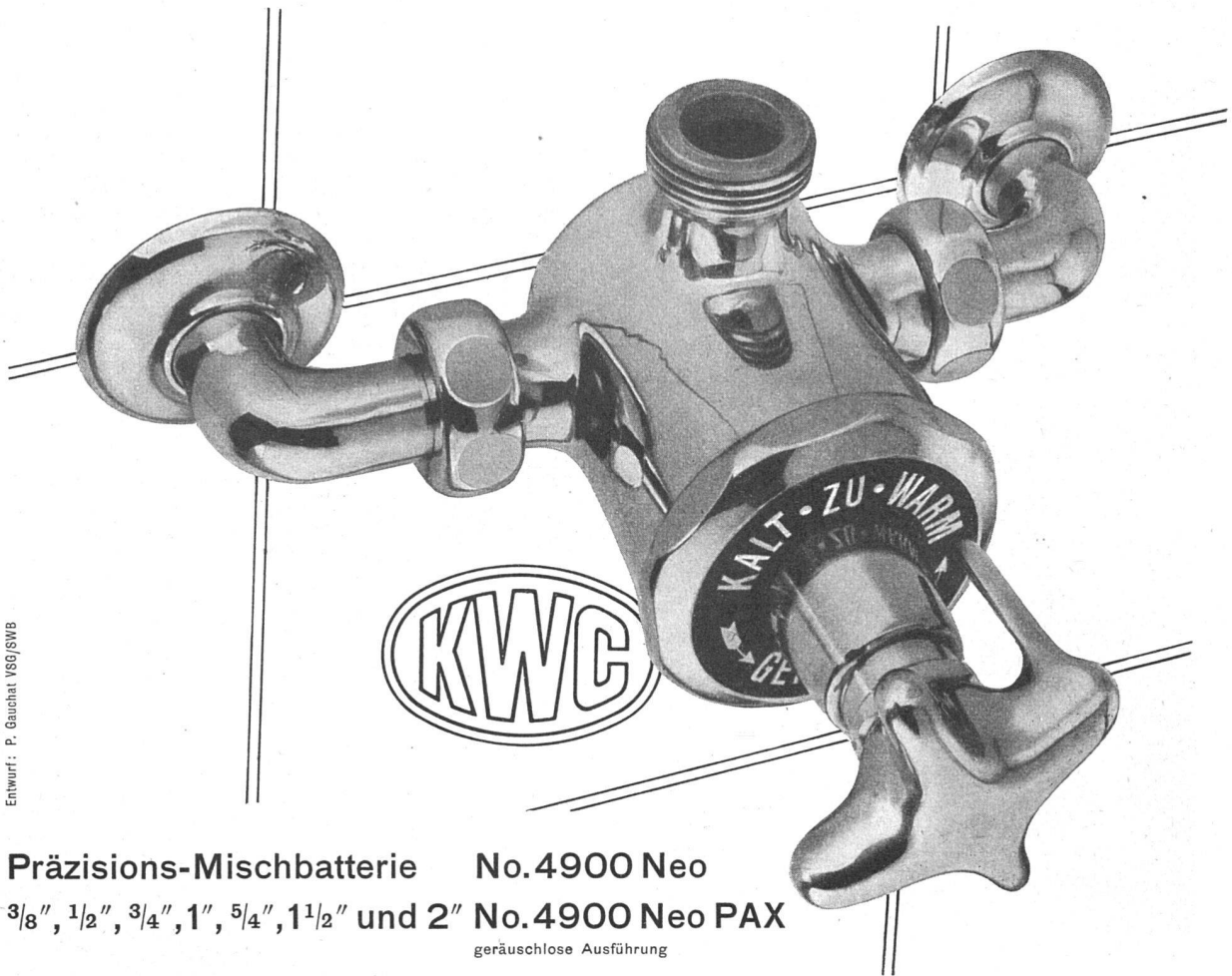
### **Nutzungsbedingungen**

Die ETH-Bibliothek ist Anbieterin der digitalisierten Zeitschriften. Sie besitzt keine Urheberrechte an den Inhalten der Zeitschriften. Die Rechte liegen in der Regel bei den Herausgebern. Die auf der Plattform e-periodica veröffentlichten Dokumente stehen für nicht-kommerzielle Zwecke in Lehre und Forschung sowie für die private Nutzung frei zur Verfügung. Einzelne Dateien oder Ausdrucke aus diesem Angebot können zusammen mit diesen Nutzungsbedingungen und den korrekten Herkunftsbezeichnungen weitergegeben werden. Das Veröffentlichen von Bildern in Print- und Online-Publikationen ist nur mit vorheriger Genehmigung der Rechteinhaber erlaubt. Die systematische Speicherung von Teilen des elektronischen Angebots auf anderen Servern bedarf ebenfalls des schriftlichen Einverständnisses der Rechteinhaber.

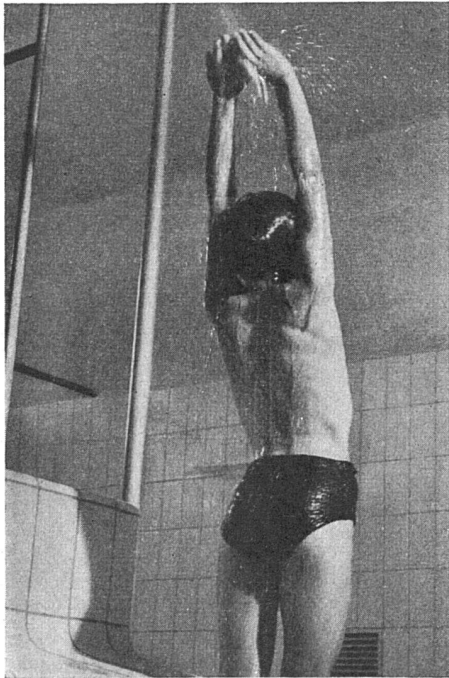
### **Haftungsausschluss**

Alle Angaben erfolgen ohne Gewähr für Vollständigkeit oder Richtigkeit. Es wird keine Haftung übernommen für Schäden durch die Verwendung von Informationen aus diesem Online-Angebot oder durch das Fehlen von Informationen. Dies gilt auch für Inhalte Dritter, die über dieses Angebot zugänglich sind.


Entwurf: P. Gauchat 1960/SWB



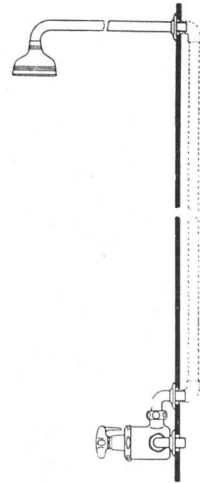
**Präzisions-Mischbatterie No.4900 Neo**  
**3/8", 1/2", 3/4", 1", 5/4", 1 1/2" und 2" No.4900 Neo PAX**  
geräuschlose Ausführung



Diese Mischbatterie verhindert Hautverbrennungen. Ein einziger Griff mischt jede gewünschte Wärme.

Die  Präzisions-Mischbatterie eignet sich besonders für Douchekabinen, Spitäler und Schulbäder, aber auch für Privathäuser.

Diese Batterie wird auch in Unterputz-Ausführung geliefert.



Aktiengesellschaft

**Karrer, Weber & Cie., Unterkulm** b / Aarau

Armaturenfabrik - Metallgießerei

Telephon: Unterkulm (064) 3 81 44

Filiale Basel, Mörsbergerstraße 52, Tel. (061) 2 65 68



# PHILIPS

## Künstliche Beleuchtung in einem Konstruktionsbureau

Der Konstrukteur verlangt, um seine Arbeiten einwandfrei und ohne Ermüdung ausführen zu können, dass die künstliche Beleuchtung ausser einer ausreichenden Beleuchtungsstärke auch eine gute Gleichmässigkeit, eine gewisse, dosierte, aber keinesfalls störende Schattigkeit und vor allem keine Blendung (weder direkte noch Reflex-Blendung) aufweist. Es gibt verschiedene Möglichkeiten, durch zweckmässige Anordnung der Beleuchtungsanlage diesen Anforderungen zu entsprechen. Eine ausgezeichnete, in allen Teilen befriedigende Lösung wurde durch unser lichttechnisches Bureau gefunden, indem — wie die Abbildung zeigt — dreiflämmige mit Fluoreszenzlampen TL 40 W/33 a (weiss) bestückte Einbauleuchten (1400/III) in die Decke eingefügt wurden. Ausser den lichttechnischen Vorteilen kann die Anlage auch in ästhetischer Hinsicht durchwegs befriedigen. Die mittlere Beleuchtungsstärke beträgt mehr als 400 Lux.

### PHILIPS liefert:

alle Fluoreszenz-Lampen TL 20, 25, 40, 65 Watt in den Farben weiss, Tageslicht, warm-weiss und Warmton, alle Vorschaltgeräte induktiv, kompensiert und kapazitiv. (Duo-Schaltung), Lampenfassungen, Starter, Starterfassungen usw. Eine grosse Auswahl der verschiedensten Leuchten für jeden Zweck, auf Wunsch auch Sonderanfertigungen.

**GUTSCHEIN**

für eine Beleuchtungs-Spezialbroschüre Philips

Name:

Adresse:

Datum:

Bitte ausschneiden und an die Philips AG Zürich senden

