

Objektyp: **Advertising**

Zeitschrift: **Das Werk : Architektur und Kunst = L'oeuvre : architecture et art**

Band (Jahr): **37 (1950)**

Heft 4

PDF erstellt am: **05.07.2024**

Nutzungsbedingungen

Die ETH-Bibliothek ist Anbieterin der digitalisierten Zeitschriften. Sie besitzt keine Urheberrechte an den Inhalten der Zeitschriften. Die Rechte liegen in der Regel bei den Herausgebern.

Die auf der Plattform e-periodica veröffentlichten Dokumente stehen für nicht-kommerzielle Zwecke in Lehre und Forschung sowie für die private Nutzung frei zur Verfügung. Einzelne Dateien oder Ausdrucke aus diesem Angebot können zusammen mit diesen Nutzungsbedingungen und den korrekten Herkunftsbezeichnungen weitergegeben werden.

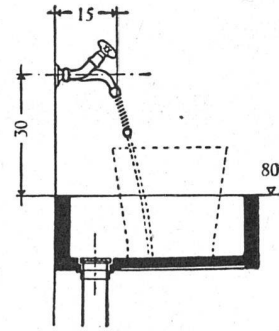
Das Veröffentlichen von Bildern in Print- und Online-Publikationen ist nur mit vorheriger Genehmigung der Rechteinhaber erlaubt. Die systematische Speicherung von Teilen des elektronischen Angebots auf anderen Servern bedarf ebenfalls des schriftlichen Einverständnisses der Rechteinhaber.

Haftungsausschluss

Alle Angaben erfolgen ohne Gewähr für Vollständigkeit oder Richtigkeit. Es wird keine Haftung übernommen für Schäden durch die Verwendung von Informationen aus diesem Online-Angebot oder durch das Fehlen von Informationen. Dies gilt auch für Inhalte Dritter, die über dieses Angebot zugänglich sind.

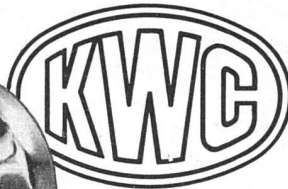
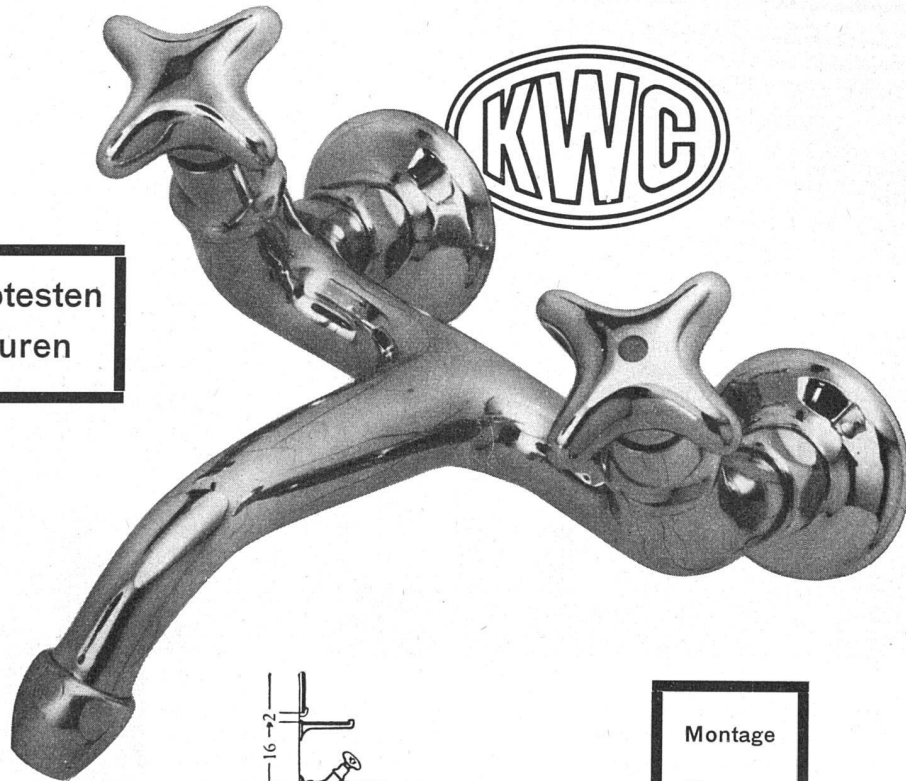


Wandbatterie 4376/150 Neo
(mit Schlauch) 4376/150 S Neo

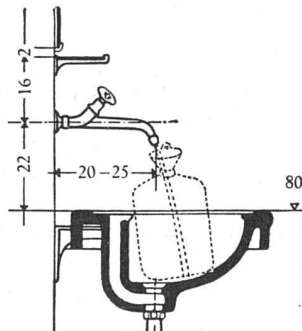


Montage über dem
Schüttstein

Die beiden beliebtesten
KWC -Neo-Armaturen



Wandbatterie 4376/200 Neo
mit Schlauch 4376/200 S Neo



Montage
über
der
Toilette

Entwurf: P. Gauchat / VSG/SWB

Aktiengesellschaft

Karrer, Weber & Cie., Unterkulm b / Aarau

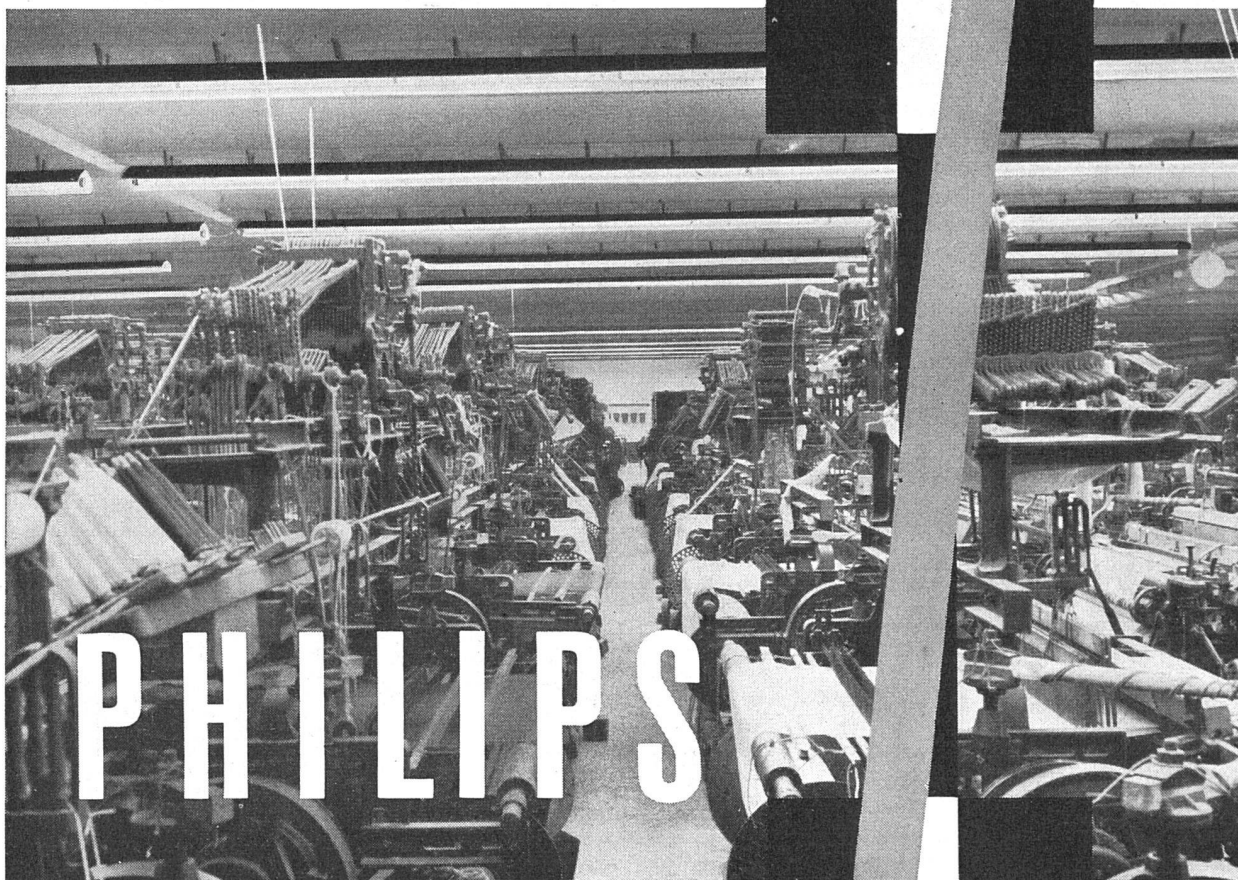
Armaturenfabrik - Metallgießerei

Telephon: Unterkulm (064) 3 81 44

Filiale Basel, Mörsbergerstraße 52, Tel. (061) 2 65 68

Beleuchtung in einer Weberei

Es ist keine leichte Aufgabe, die Beleuchtungsprobleme in einer Weberei allseitig zu befriedigen. Beleuchtungsstärke, Schattigkeit, Gleichmässigkeit und Lichtfarbe spielen hier eine ausschlaggebende Rolle. Vor allem ist auch darauf zu achten, dass im Blad, im Geschirr und durch die Aulbauten keine störenden Schatten entstehen. Aus diesem Grunde hat unser lichttechnisches Bureau eine Anordnung der Beleuchtungsanlage, wie sie die Abbildung zeigt, projektiert. Verwendet wurden durchwegs Fluoreszenzlampen TL 40 W/55 a (Tageslicht) in Leuchten 1200, die sich für Reihenmontage besonders gut eignen. Die mittlere Beleuchtungsstärke beträgt ca. 300 Lux.



PHILIPS liefert:

alle Fluoreszenz-Lampen TL 20, 25, 40, 65 Watt in den Farben weiss, Tageslicht, warm-weiss und Warmton, alle Vorschaltgeräte induktiv, kompensiert und kapazitiv. (Duo-Schaltung), Lampenfassungen, Starter, Starterfassungen usw. Eine grosse Auswahl der verschiedensten Leuchten für jeden Zweck, auf Wunsch auch Sonderanfertigungen.

GUTSCHEIN

für eine Beleuchtungs-Spezialbroschüre Philips

Name:

Adresse:

Datum:

Bitte ausschneiden und an die Philips AG Zürich senden

PHILIPS AG. ZÜRICH, Manessestrasse 192. Telefon (051) 25 86 10