

Zeitschrift: Werk, Bauen + Wohnen
Herausgeber: Bund Schweizer Architekten
Band: 72 (1985)
Heft: 1/2: Positionen heute : Geschichte(n) für die Zukunft = Positions d'aujourd'hui : histoire(s) pour l'avenir = Positions today : tomorrow's (Hi)story

Werbung

Nutzungsbedingungen

Die ETH-Bibliothek ist die Anbieterin der digitalisierten Zeitschriften. Sie besitzt keine Urheberrechte an den Zeitschriften und ist nicht verantwortlich für deren Inhalte. Die Rechte liegen in der Regel bei den Herausgebern beziehungsweise den externen Rechteinhabern. [Siehe Rechtliche Hinweise.](#)

Conditions d'utilisation

L'ETH Library est le fournisseur des revues numérisées. Elle ne détient aucun droit d'auteur sur les revues et n'est pas responsable de leur contenu. En règle générale, les droits sont détenus par les éditeurs ou les détenteurs de droits externes. [Voir Informations légales.](#)

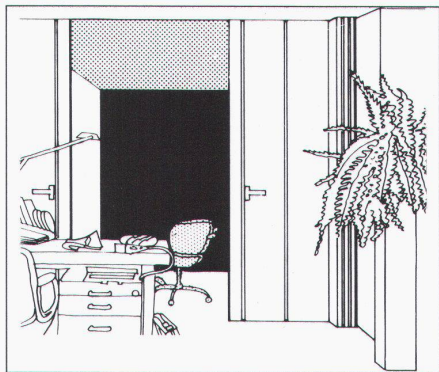
Terms of use

The ETH Library is the provider of the digitised journals. It does not own any copyrights to the journals and is not responsible for their content. The rights usually lie with the publishers or the external rights holders. [See Legal notice.](#)

Download PDF: 24.12.2024

ETH-Bibliothek Zürich, E-Periodica, <https://www.e-periodica.ch>

Hüppe Variplan. Macht aus 4 Wänden glatt 8



Hüppe Variplan, die glatte und doch faltbare Wand macht in Sekundenschnelle aus einem grossen Raum zwei kleine. Glatt ausgezogen hat sie den Charakter einer festen, getäfelten Wand. Hüppe Variplan in farbiger Kunststoffoberfläche oder edlen Holz furnieren.

Der bewährte Schweizer Partner
für Schiebe- und Faltsysteme.

HÜPPE

Hüppe-Inbau AG, Raumsysteme
9410 Heiden/AR, Tel. 071/91 11 83

norma[®]
BAUELEMENTE

Ihren Baupartner
finden Sie an der

**SWISS
BAU 85** 5. - 10.
Februar
1985

Stand 111 Halle 13
Wir freuen uns auf
Ihren Besuch

norma[®]
BAUELEMENTE

MEYER AG 6260 REIDEN

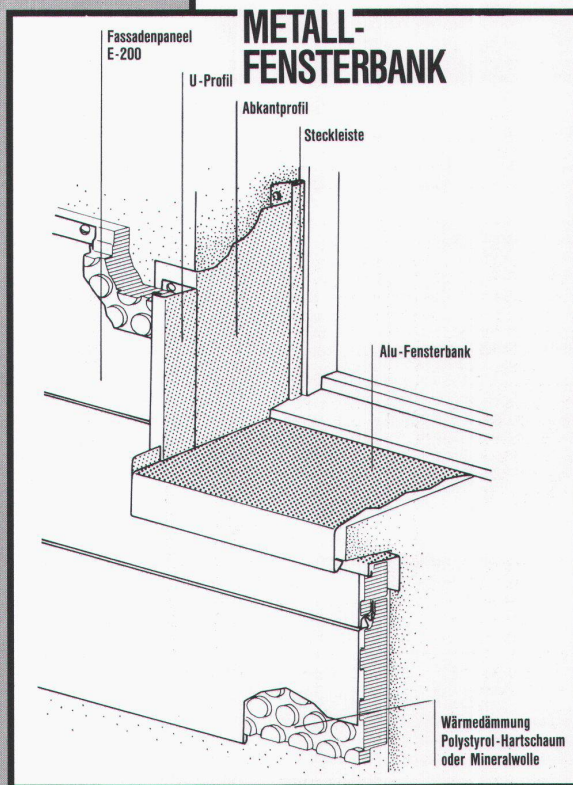
062 8110 55

3604 Thun 8057 Zürich 4800 Zofingen
033 36 67 24 01 40 13 34 062 51 07 24



**WÄRMEDÄMMSYSTEM
E-200 aus Farbaluminium**

Die Fassade mit den besten
Detail-Lösungen!
Zum Beispiel:



- Die Fassade mit der optimalen Wärmedämmung
- Die Fassade, die dauerhaft und rissfest ist
- Die Fassade für alle Bauten

Besuchen Sie uns an der Swiss-Bau
Halle 31, Stand 249

swisspor ag löst Ihr
Fassadenproblem

Auskunft und Prospekte erhalten Sie bei:

swisspor ag

5623 Boswil, Tel. 057 47 11 50

Name: _____

Strasse: _____

PLZ/Ort: _____

Telefon: _____