

Objekttyp: **Advertising**

Zeitschrift: **Werk, Bauen + Wohnen**

Band (Jahr): **73 (1986)**

Heft 10: **Wohnen mit der Stadt oder gegen die Stadt = L'habitat : pour ou contre la ville = Living with or against the city**

PDF erstellt am: **12.07.2024**

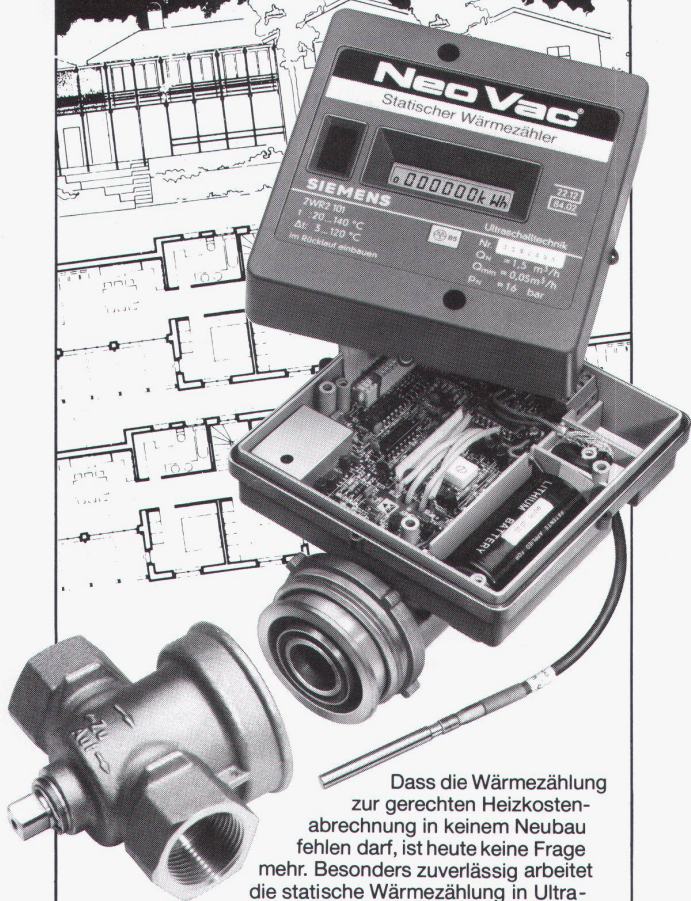
### **Nutzungsbedingungen**

Die ETH-Bibliothek ist Anbieterin der digitalisierten Zeitschriften. Sie besitzt keine Urheberrechte an den Inhalten der Zeitschriften. Die Rechte liegen in der Regel bei den Herausgebern. Die auf der Plattform e-periodica veröffentlichten Dokumente stehen für nicht-kommerzielle Zwecke in Lehre und Forschung sowie für die private Nutzung frei zur Verfügung. Einzelne Dateien oder Ausdrucke aus diesem Angebot können zusammen mit diesen Nutzungsbedingungen und den korrekten Herkunftsbezeichnungen weitergegeben werden. Das Veröffentlichen von Bildern in Print- und Online-Publikationen ist nur mit vorheriger Genehmigung der Rechteinhaber erlaubt. Die systematische Speicherung von Teilen des elektronischen Angebots auf anderen Servern bedarf ebenfalls des schriftlichen Einverständnisses der Rechteinhaber.

### **Haftungsausschluss**

Alle Angaben erfolgen ohne Gewähr für Vollständigkeit oder Richtigkeit. Es wird keine Haftung übernommen für Schäden durch die Verwendung von Informationen aus diesem Online-Angebot oder durch das Fehlen von Informationen. Dies gilt auch für Inhalte Dritter, die über dieses Angebot zugänglich sind.

**„Wer für die  
Zukunft plant,  
plant auch die  
Wärmezählung  
in Ultraschall-  
Technik..“**



Dass die Wärmezählung zur gerechten Heizkostenabrechnung in keinem Neubau fehlen darf, ist heute keine Frage mehr. Besonders zuverlässig arbeitet die statische Wärmezählung in Ultraschalltechnik für die Erfassung einzelner Heizkreise. Die Messungen sind sehr präzise. Im Zähler gibt es keine beweglichen Teile, die Störungen verursachen könnten. Die Installation ist problemlos und die Ablesung komfortabel. Mehr über die SIEMENS Ultraschall-Wärmezählung von der NeoVac erfahren Sie im Prospekt, den wir Ihnen auf Anruf gerne zustellen.

**Neo Vac®**  
für die perfekte Wärmemessung

NEOVAC Wärmemess AG  
9463 Oberriet, Telefon 071 / 78 18 91

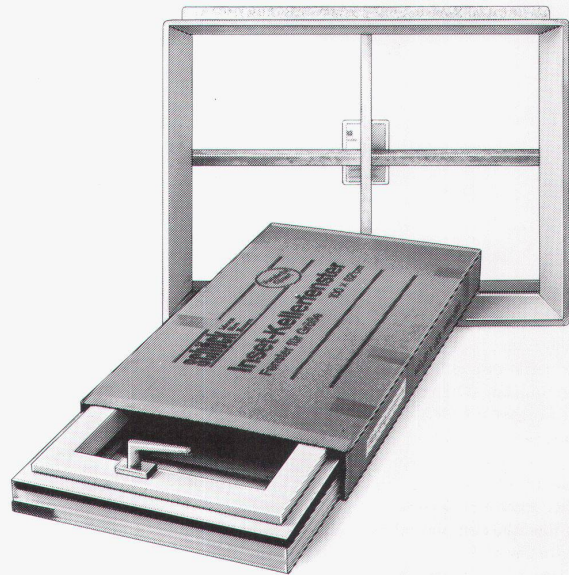
**Coupon**

Senden Sie mir Ihren Prospekt mit Ausschreibungstext

Name/Firma: \_\_\_\_\_

Adresse: \_\_\_\_\_

B+W



**Fix-fertig vorgerüstet**

Inset Leibungsrahmen aus leichtem Glasfaser-Beton (70% leichter als Beton) sind fix-fertig vorgerüstet mit Aussteifung, Schrauben und Einbautips. Fertige Bohrlöcher im Leibungsrahmen mit einbetonierten Dübeln erlauben schnelle und sichere Montage.

Inset Fenstereinsätze bleiben während der Rohbauphase im Karton. Dort können sie weder verschmutzen noch beschädigt werden. So bleibt jedes Inset Kellerfenster von Schöck wie nagelneu.

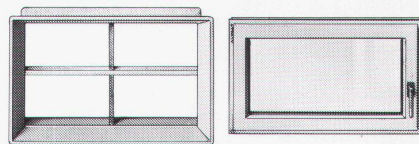


Foto links: Der Inset Leibungsrahmen aus leichtem Glasfaser-Beton (70% leichter als Beton).  
Foto rechts: Inset Fenstereinsatz Kunststoff/Dreh-Kipp mit Markenbeschlag und Isolierverglasung.

**Inset Kellerfenster sind Komplettfenster, die wie Steine vermauert oder zum Betonieren einfach an die Schalung gehängt werden.**

Wenn Sie viel Zeit und Geld sparen wollen – Inset Kellerfenster von Schöck. Vier Ausführungen: Inset Kellerfenster Stahl/Kipp, Holz/Kipp, Holz/Dreh-Kipp, Kunststoff/Dreh-Kipp und Plast/Kipp. In vielen Größen und Wandstärken.

**schöck** Ideen fürs Bauen

Einsenden an FELI-Bauteile AG, Postfach 2,  
5745 Safenwil, Telefon 0 62 / 67 23 13

- Schicken Sie bitte ausführliche Informationen über Inset Kellerfenster
- Schicken Sie bitte ausführliche Informationen über Ihr Gesamtprogramm

Firma \_\_\_\_\_

Straße \_\_\_\_\_

PLZ/Ort \_\_\_\_\_