

Objektyp: **Advertising**

Zeitschrift: **Werk, Bauen + Wohnen**

Band (Jahr): **75 (1988)**

Heft 11: **Debatten 1968-1988, eine Bilanz = Débats 1968-1988, un bilan = Debates 1968-1988, a summing up**

PDF erstellt am: **11.07.2024**

Nutzungsbedingungen

Die ETH-Bibliothek ist Anbieterin der digitalisierten Zeitschriften. Sie besitzt keine Urheberrechte an den Inhalten der Zeitschriften. Die Rechte liegen in der Regel bei den Herausgebern.

Die auf der Plattform e-periodica veröffentlichten Dokumente stehen für nicht-kommerzielle Zwecke in Lehre und Forschung sowie für die private Nutzung frei zur Verfügung. Einzelne Dateien oder Ausdrucke aus diesem Angebot können zusammen mit diesen Nutzungsbedingungen und den korrekten Herkunftsbezeichnungen weitergegeben werden.

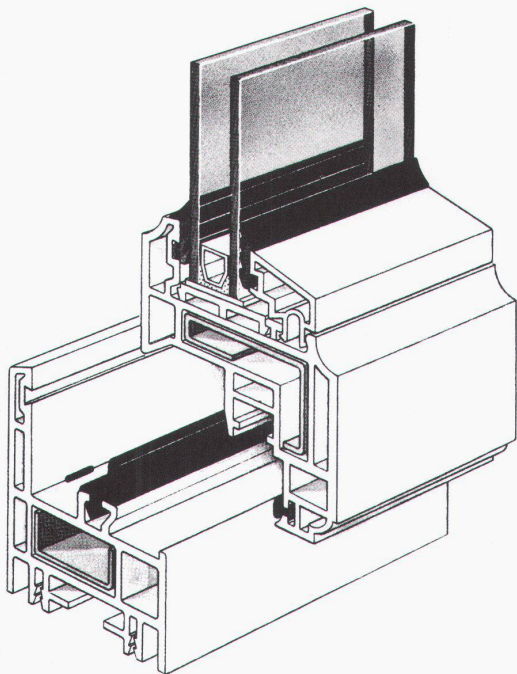
Das Veröffentlichen von Bildern in Print- und Online-Publikationen ist nur mit vorheriger Genehmigung der Rechteinhaber erlaubt. Die systematische Speicherung von Teilen des elektronischen Angebots auf anderen Servern bedarf ebenfalls des schriftlichen Einverständnisses der Rechteinhaber.

Haftungsausschluss

Alle Angaben erfolgen ohne Gewähr für Vollständigkeit oder Richtigkeit. Es wird keine Haftung übernommen für Schäden durch die Verwendung von Informationen aus diesem Online-Angebot oder durch das Fehlen von Informationen. Dies gilt auch für Inhalte Dritter, die über dieses Angebot zugänglich sind.

Brüggmann

Renaissance Fenster



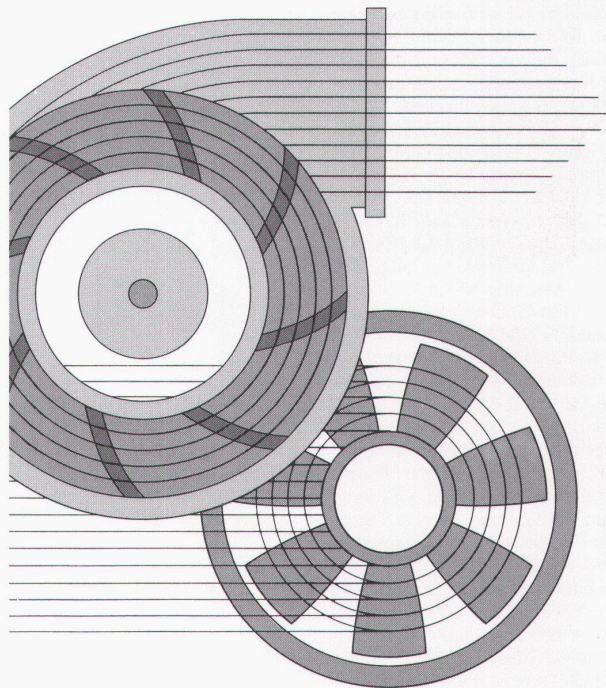
Fenster für die Architektur von gestern und morgen.

Brüggmann Renaissance-Fenster sind individuell auf Ihren Geschmack zugeschnitten. Glastypeen und Glasdicken sind in unterschiedlichen Ausführungen möglich. Also ganz nach Wunsch. Und alles wird von der bewährten Brüggmann Mehrkammertechnik „umrahmt“. Die Profile sind aus hochwertigem Markenrohstoff. Vestolit® BAU. Das bedeutet für Sie, daß Sie Jahr für Jahr aus Fenstern blicken, denen keine Jahreszeit etwas anhaben kann. Brüggmann Renaissance-Fenster sind lichtecht und wetterbeständig. Sie sind verrottungsfest und unterhaltsfrei. Die Wärmedämmung ist optimal und der Schallschutz auch. Hohe statische Festigkeit ist garantiert.

Brüggmann AG

Oberwachtstrasse 13 · 8700 Küsnacht/ZH
Telefon (01) 9 11 01 02 · Telefax (01) 9 11 01 13

In Sachen Ventilatoren dreht sich alles um Ceflex



SIEMENS

Wünschen Sie erstklassige Qualität, die gleichzeitig preiswert ist?

Als Siemens Generalvertretung bietet Ihnen Ceflex ein breites Programm: vom Raum- bis zum Industrieventilator – bewährte Siemens-Technik.

Verlangen Sie unsere kompetente Beratung und detaillierten Unterlagen.

COUPON für Ventilatoren-Unterlagen

Firma _____ WBW

z.Hd. _____

Funktion _____

Adresse _____

CEFLEX AG 01/721 17 17

Böhrleinstrasse 9, CH-8800 Thalwil ZH, Telex 827 837, Telefax 72117 47