

Objektyp: **Advertising**

Zeitschrift: **Werk, Bauen + Wohnen**

Band (Jahr): **77 (1990)**

Heft 10: **Brüche, Unterbrüche = Ruptures, interruptions = Breaks, interruptions**

PDF erstellt am: **13.07.2024**

Nutzungsbedingungen

Die ETH-Bibliothek ist Anbieterin der digitalisierten Zeitschriften. Sie besitzt keine Urheberrechte an den Inhalten der Zeitschriften. Die Rechte liegen in der Regel bei den Herausgebern.

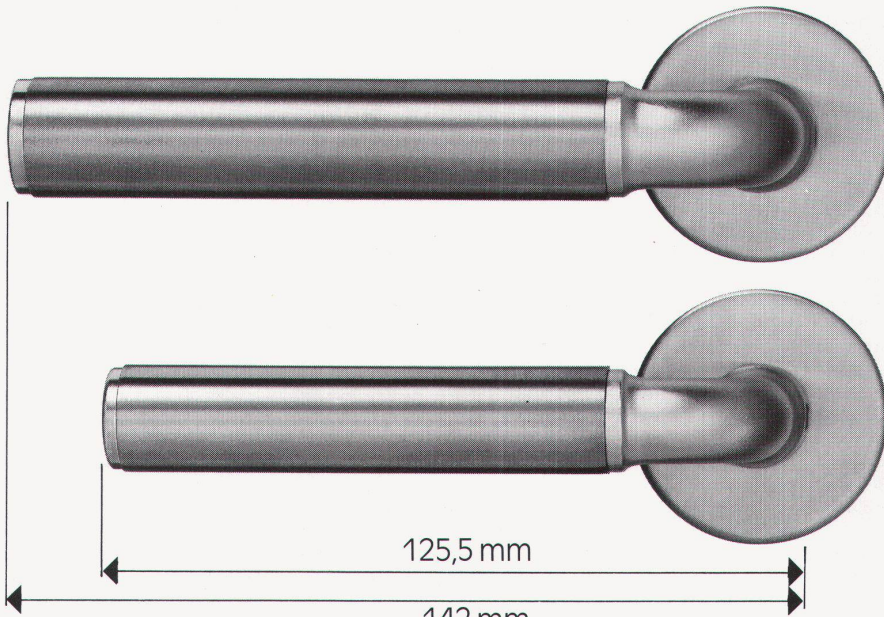
Die auf der Plattform e-periodica veröffentlichten Dokumente stehen für nicht-kommerzielle Zwecke in Lehre und Forschung sowie für die private Nutzung frei zur Verfügung. Einzelne Dateien oder Ausdrucke aus diesem Angebot können zusammen mit diesen Nutzungsbedingungen und den korrekten Herkunftsbezeichnungen weitergegeben werden.

Das Veröffentlichen von Bildern in Print- und Online-Publikationen ist nur mit vorheriger Genehmigung der Rechteinhaber erlaubt. Die systematische Speicherung von Teilen des elektronischen Angebots auf anderen Servern bedarf ebenfalls des schriftlichen Einverständnisses der Rechteinhaber.

Haftungsausschluss

Alle Angaben erfolgen ohne Gewähr für Vollständigkeit oder Richtigkeit. Es wird keine Haftung übernommen für Schäden durch die Verwendung von Informationen aus diesem Online-Angebot oder durch das Fehlen von Informationen. Dies gilt auch für Inhalte Dritter, die über dieses Angebot zugänglich sind.

Der grosse Bruder



Elite Basel heisst die grössere, robustere Ausführung des Prestige Basel. Das kleinere Modell eignet sich für Wohnungstüren, das grössere für Eingangstüren und den Objektbereich.

Wie sein kleiner Bruder ist auch er in vielen Varianten erhältlich. Chassis hochglanz verchromt oder matt vernickelt, Griffe farbig oder in blankem Chromnickelstahl oder in Messing.

Glutz

Beschlagen in Beschlägen

Glutz AG, Segetzstrasse 13
4502 Solothurn
Tel. 065 215171
Fax 065 22 06 57
Telex 934 163

Design kommt in die Küche

Klare Linien, raffinierte Details prägen den Stil unauffälliger Eleganz. Zum Beispiel bei Softline, dem modernen Klassiker von Mörgeli.



Mörgeli-Küchen AG,
8548 Ellikon an der Thur ZH
Telefon 054 55 22 66

Wir zeigen Ihnen gerne mehr.
Verlangen Sie unsere Unterlagen.

mörgeli

Name _____

Strasse _____

PLZ/Ort _____

Telefon _____

Küchen und Badezimmer
im Stil der Zeit