

Objektyp: **Advertising**

Zeitschrift: **Werk, Bauen + Wohnen**

Band (Jahr): **77 (1990)**

Heft 12: **Dolf Schnebli**

PDF erstellt am: **13.07.2024**

### **Nutzungsbedingungen**

Die ETH-Bibliothek ist Anbieterin der digitalisierten Zeitschriften. Sie besitzt keine Urheberrechte an den Inhalten der Zeitschriften. Die Rechte liegen in der Regel bei den Herausgebern. Die auf der Plattform e-periodica veröffentlichten Dokumente stehen für nicht-kommerzielle Zwecke in Lehre und Forschung sowie für die private Nutzung frei zur Verfügung. Einzelne Dateien oder Ausdrucke aus diesem Angebot können zusammen mit diesen Nutzungsbedingungen und den korrekten Herkunftsbezeichnungen weitergegeben werden. Das Veröffentlichen von Bildern in Print- und Online-Publikationen ist nur mit vorheriger Genehmigung der Rechteinhaber erlaubt. Die systematische Speicherung von Teilen des elektronischen Angebots auf anderen Servern bedarf ebenfalls des schriftlichen Einverständnisses der Rechteinhaber.

### **Haftungsausschluss**

Alle Angaben erfolgen ohne Gewähr für Vollständigkeit oder Richtigkeit. Es wird keine Haftung übernommen für Schäden durch die Verwendung von Informationen aus diesem Online-Angebot oder durch das Fehlen von Informationen. Dies gilt auch für Inhalte Dritter, die über dieses Angebot zugänglich sind.

**Für vorbeugenden Brandschutz . .**

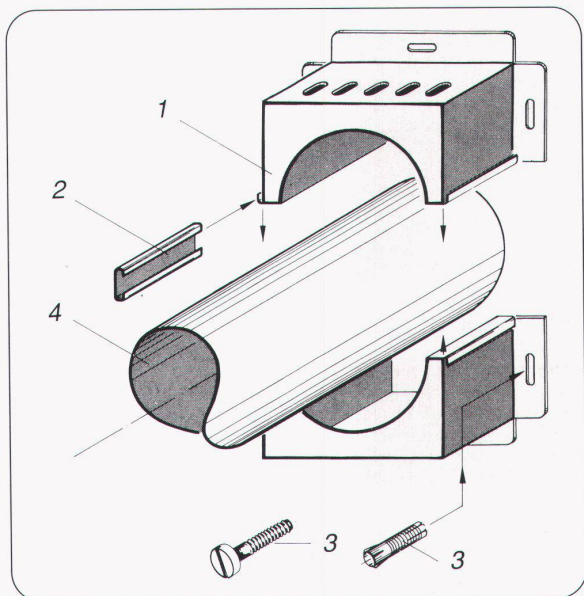
**. . zum Beispiel  
Rohrabschottungen  
S90**

**Promat**

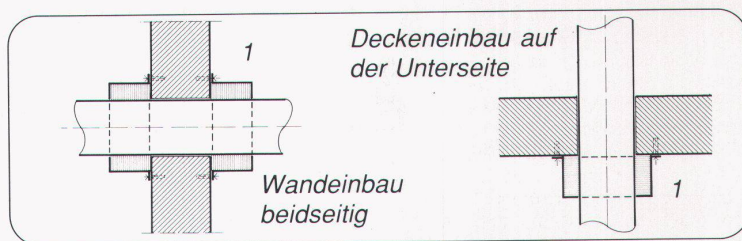


PROMAT AG  
Rümikerstrasse 45  
8409 Winterthur-Hegi  
052 27 41 27

Verlangen Sie unsere technischen Unterlagen



- 1 PROMASTOP-Rohrmanschette
- 2 Klemmverschluss
- 3 Metallspreizdübel mit Schraube
- 4 Kunststoffrohr



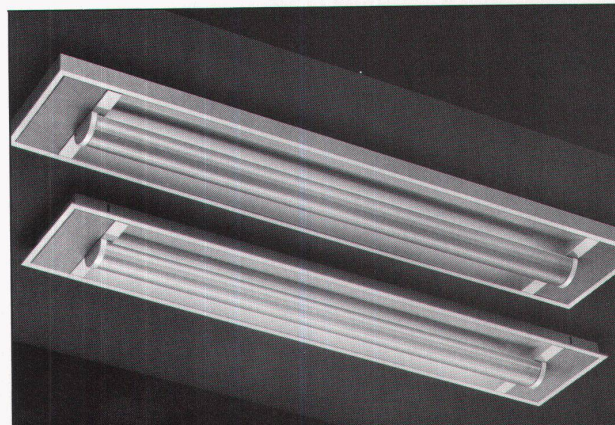
**Maßstab  
für  
Dämm-  
systeme  
SCHICHTEX**



**Bau + Industriebedarf AG**  
4104 Oberwil / BL, Tel. 061 401 40 30

Typ: Castor / Pollux  
Hersteller: Zerbetto  
Abmessungen: 36W: L: 147 cm  
B: 28 cm  
T: 9,5 cm  
58W: L: 177 cm  
B: 28 cm  
T: 9,5 cm

Material: Stahlblech pulverbeschichtet  
Lichtquelle: FL 36W oder 58W



**LICHT+RAUM** AG

Schermen 27/29, CH-3063 Ittigen, Tel. 031 58 77 88.  
Bezugsquellennachweis