

Objekttyp: **Advertising**

Zeitschrift: **Werk, Bauen + Wohnen**

Band (Jahr): **78 (1991)**

Heft 3: **Dossier Bahnhof = Dossier gare = Dossier railway station**

PDF erstellt am: **12.07.2024**

Nutzungsbedingungen

Die ETH-Bibliothek ist Anbieterin der digitalisierten Zeitschriften. Sie besitzt keine Urheberrechte an den Inhalten der Zeitschriften. Die Rechte liegen in der Regel bei den Herausgebern. Die auf der Plattform e-periodica veröffentlichten Dokumente stehen für nicht-kommerzielle Zwecke in Lehre und Forschung sowie für die private Nutzung frei zur Verfügung. Einzelne Dateien oder Ausdrucke aus diesem Angebot können zusammen mit diesen Nutzungsbedingungen und den korrekten Herkunftsbezeichnungen weitergegeben werden. Das Veröffentlichen von Bildern in Print- und Online-Publikationen ist nur mit vorheriger Genehmigung der Rechteinhaber erlaubt. Die systematische Speicherung von Teilen des elektronischen Angebots auf anderen Servern bedarf ebenfalls des schriftlichen Einverständnisses der Rechteinhaber.

Haftungsausschluss

Alle Angaben erfolgen ohne Gewähr für Vollständigkeit oder Richtigkeit. Es wird keine Haftung übernommen für Schäden durch die Verwendung von Informationen aus diesem Online-Angebot oder durch das Fehlen von Informationen. Dies gilt auch für Inhalte Dritter, die über dieses Angebot zugänglich sind.

Für vorbeugenden Brandschutz . .

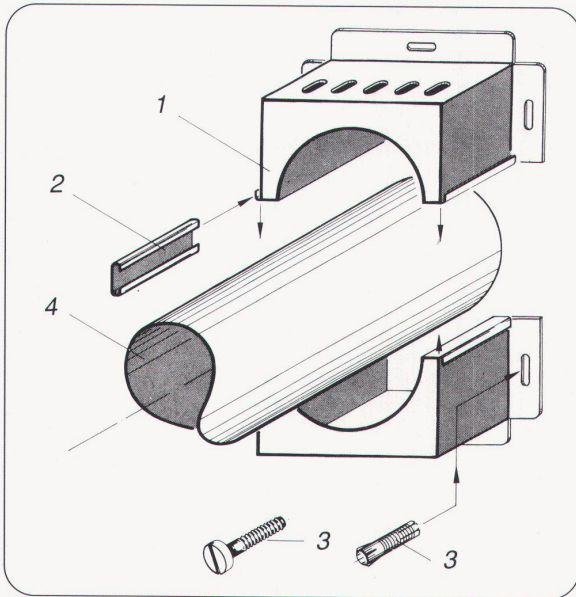
**. . zum Beispiel
Rohrabschottungen
S90**

Promat

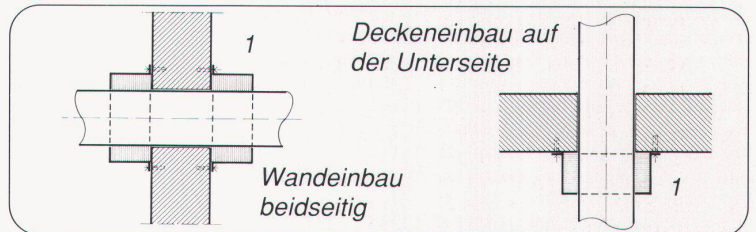


PROMAT AG
Rümikerstrasse 45
8409 Winterthur-Hegi
052 27 41 27

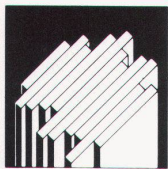
Verlangen Sie unsere technischen Unterlagen



- 1 PROMASTOP-Rohrmanschette
- 2 Klemmverschluss
- 3 Metallspreizdübel mit Schraube
- 4 Kunststoffrohr



7. Deutsche Naturwerkstein-Tage



Stone+tec Nürnberg 91



**Naturstein aus
aller Welt**

umfassend wie nie

**Maschinen, Geräte und
Befestigungsmittel**

europäische Spitzentechnik
aus erster Hand

Das Fachangebot für Grabsteinmetze,
Steinpflege und Restaurierung

30. Mai–2. Juni 1991

Handelskammer
Deutschland-Schweiz
Talacker 41
CH-8001 Zürich

☎ 01 /2 21 37 02
FAX 01 /2 21 37 66
☎ 8 12 684

Nonstop-Flug
Zürich - Nürnberg



Nürnberg

