

Objektyp: **Advertising**

Zeitschrift: **Werk, Bauen + Wohnen**

Band (Jahr): **86 (1999)**

Heft 6: **Prototypen : zur Arbeit von Richard Buckminster Fuller (1895-1983)**

PDF erstellt am: **12.07.2024**

Nutzungsbedingungen

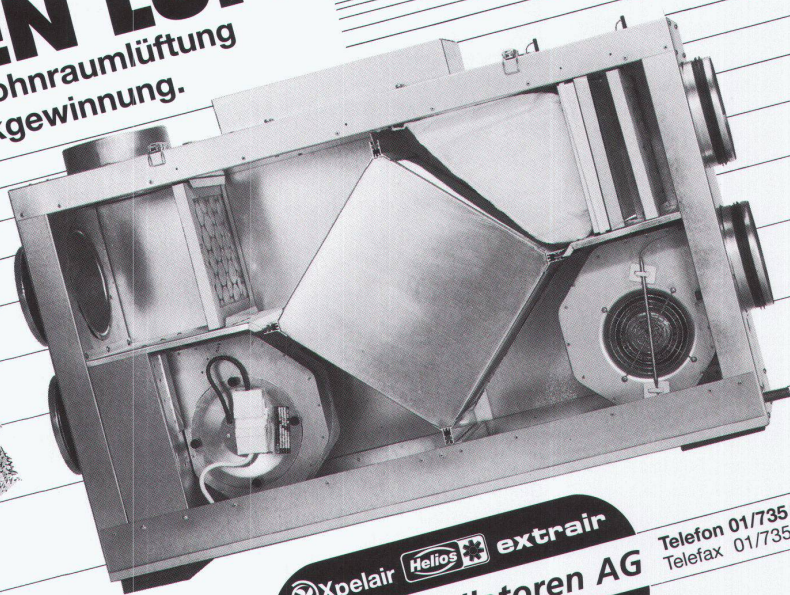
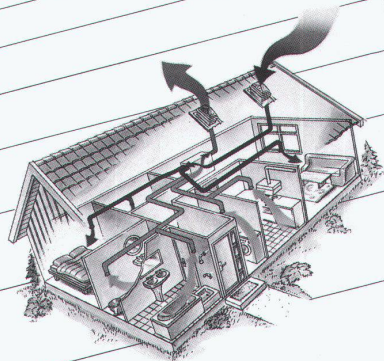
Die ETH-Bibliothek ist Anbieterin der digitalisierten Zeitschriften. Sie besitzt keine Urheberrechte an den Inhalten der Zeitschriften. Die Rechte liegen in der Regel bei den Herausgebern. Die auf der Plattform e-periodica veröffentlichten Dokumente stehen für nicht-kommerzielle Zwecke in Lehre und Forschung sowie für die private Nutzung frei zur Verfügung. Einzelne Dateien oder Ausdrucke aus diesem Angebot können zusammen mit diesen Nutzungsbedingungen und den korrekten Herkunftsbezeichnungen weitergegeben werden. Das Veröffentlichen von Bildern in Print- und Online-Publikationen ist nur mit vorheriger Genehmigung der Rechteinhaber erlaubt. Die systematische Speicherung von Teilen des elektronischen Angebots auf anderen Servern bedarf ebenfalls des schriftlichen Einverständnisses der Rechteinhaber.

Haftungsausschluss

Alle Angaben erfolgen ohne Gewähr für Vollständigkeit oder Richtigkeit. Es wird keine Haftung übernommen für Schäden durch die Verwendung von Informationen aus diesem Online-Angebot oder durch das Fehlen von Informationen. Dies gilt auch für Inhalte Dritter, die über dieses Angebot zugänglich sind.

PROFIS IN SACHEN LÜFTUNG

Kontrollierte Wohnraumlüftung
mit Wärmerückgewinnung.



8902 Urdorf/ZH
Steinackerstrasse 36

Xpelair Helios extrair
Helios Ventilatoren AG
Lufttechnik

Telefon 01/735 36 36
Telefax 01/735 36 37

Das Paket ist geschnürt: AutoCAD 2000 und



Das Paket,
das es in
sich hat. *

Soviel vorweg: Das Paket ist speziell für Architekten und Bauplaner und enthält die neueste Version von **V+Z Bau**.

V+Z Bau basiert auf dem weltweit erfolgreichsten CAD-System AutoCAD und ist deshalb so beliebt, weil es die Bedürfnisse der Schweizer Architekten optimal abdeckt. Und weil vor allem die Schweizer Architekten unterschiedliche Ansprüche an ein CAD haben, erhalten sie **V+Z Bau** entweder im Paket mit dem neuen AutoCAD 2000 oder dem günstigeren AutoCAD LT.

Verlangen Sie einen Vorführtermin!

* Auch für AutoCAD-Aufsteiger

Im Paket bekommt man jetzt das neue V+Z Bau, zusammen mit dem AutoCAD 2000 Update, besonders günstig.

 Autodesk.

Authorized Systems Center

Vifian+Zuberbühler AG
Haldenstrasse 31
8904 Aesch b. Birmensdorf
Telefon 01 737 38 11
Fax 01 737 01 40
Info@vzag.ch www.vzag.ch

Wir möchten mehr über den Inhalt erfahren:

Name/Vorname

Strasse

PLZ/Ort

Telefon/E-Mail

**CAD VOM +Z
ARCHITEKTEN**

die neue Applikation von V+Z. Packen Sie's aus!