

Zeitschrift: Wasser- und Energiewirtschaft = Cours d'eau et énergie
Herausgeber: Schweizerischer Wasserwirtschaftsverband
Band: 48 (1956)
Heft: 10

Werbung

Nutzungsbedingungen

Die ETH-Bibliothek ist die Anbieterin der digitalisierten Zeitschriften. Sie besitzt keine Urheberrechte an den Zeitschriften und ist nicht verantwortlich für deren Inhalte. Die Rechte liegen in der Regel bei den Herausgebern beziehungsweise den externen Rechteinhabern. [Siehe Rechtliche Hinweise.](#)

Conditions d'utilisation

L'ETH Library est le fournisseur des revues numérisées. Elle ne détient aucun droit d'auteur sur les revues et n'est pas responsable de leur contenu. En règle générale, les droits sont détenus par les éditeurs ou les détenteurs de droits externes. [Voir Informations légales.](#)

Terms of use

The ETH Library is the provider of the digitised journals. It does not own any copyrights to the journals and is not responsible for their content. The rights usually lie with the publishers or the external rights holders. [See Legal notice.](#)

Download PDF: 22.12.2024

ETH-Bibliothek Zürich, E-Periodica, <https://www.e-periodica.ch>



AMERICAN TRACTOR CORPORATION

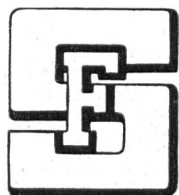
TERRATRAC-Modell 600

mit Drehmomentwandler und Terramatic-Spezial-Getriebe

Lieferbar mit: **Frontlader** — **Bulldozer** (Gradschild oder Schrägschild) — **Aufreißer**
— **Grabtieflöffel** — **Seilwinde** sowie mit **Lader-Bulldozer-Kombination**

Verlangen Sie bitte Offerte und Vorführung

GENERALVERTRETUNG



FRANZ STIRNIMANN A.G.

BAUMASCHINENFABRIK OLTÉN TEL. 062/54285

SOCAL S.A.

ERDÖLPRODUKTE

Hauptsitz: Lausanne, 12, rue Etraz, Tel. (021) 22 27 46

Alleinvertretung der

«PURFINA»-

TRANSFORMATORENÖLE

TURBINENÖLE

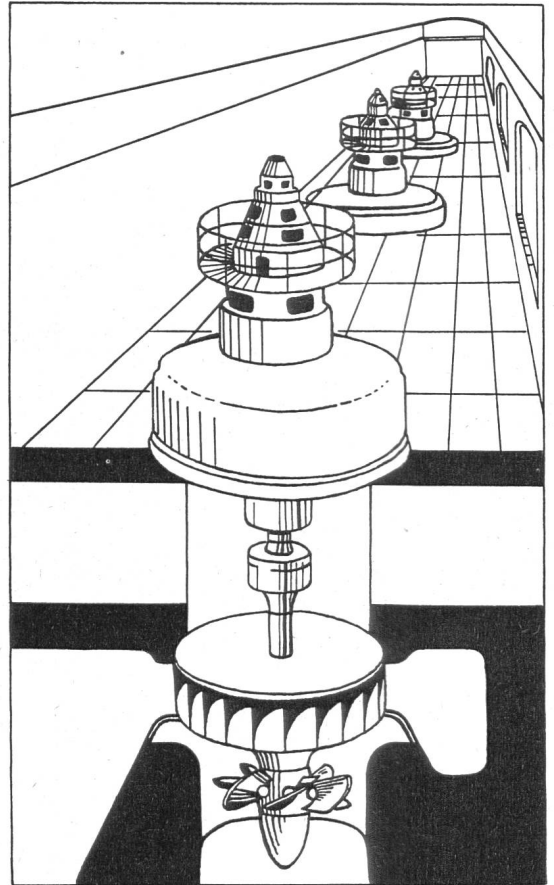
DIESELMOTORENÖLE

SPEZIALÖLE UND FETTE

TREIB- UND BRENNSTOFFE



Unsere Ingenieure beraten Sie gerne



Fluoreszenz - Leuchten
in grosser Auswahl und
mit hohem Wirkungs-
grad.

Fluoreszenz - Lampen
in allen gangbaren
Lichtfarben.

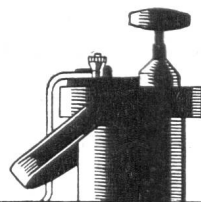


ELEKTROTECHNISCHE BEDARFSARTIKEL EN GROS

OTTO FISCHER AG ZÜRICH 5

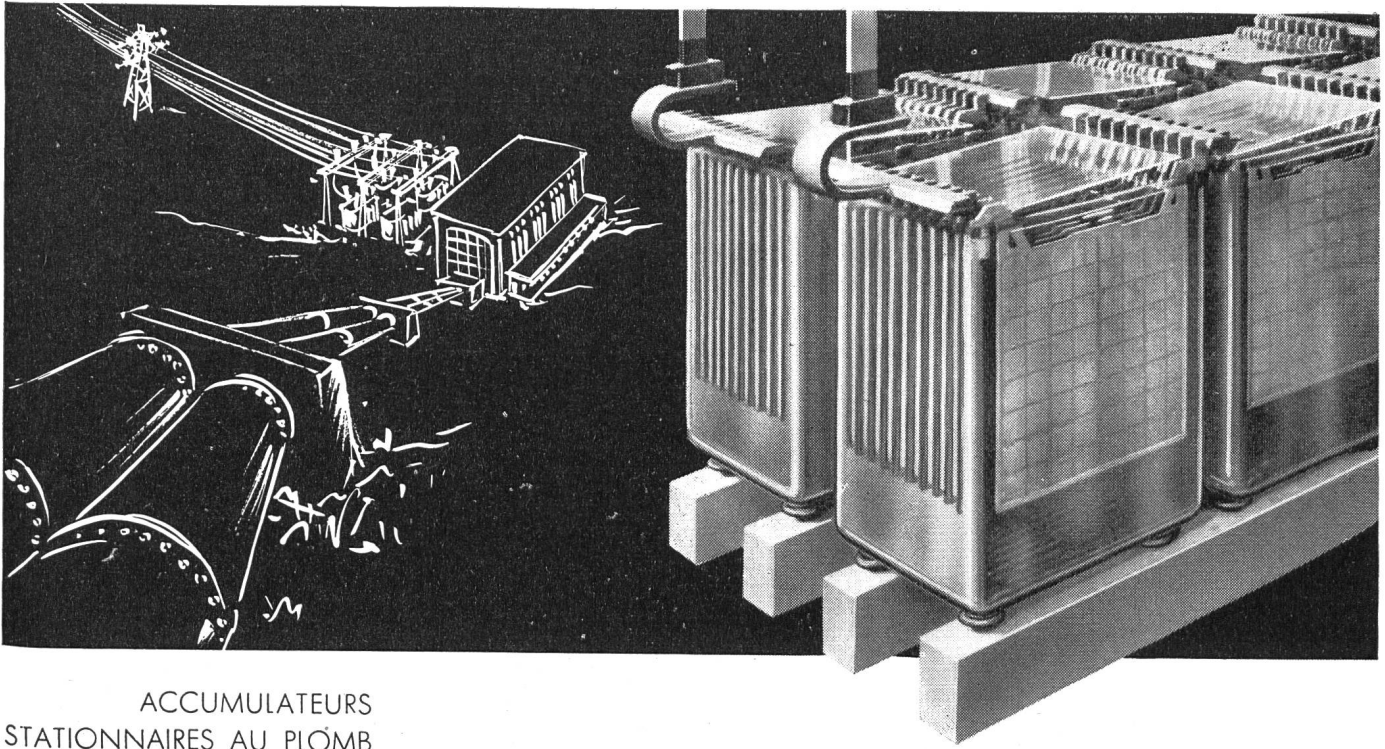
SIHLQUAI 125 · POSTFACH ZÜRICH 23 · TELEPHON (051) 42 33 11

Schaffler's
Elektr.
Zünder,
Zündmaschinen,
Meß- und
Prüfgeräte



ZURIMEX AG

ZUG, ALPENSTRASSE 16
TEL. (042) 4 38 22 - 4 38 23



ACCUMULATEURS
STATIONNAIRES AU PLÖMB
pour centrales électriques,
centraux téléphoniques, etc.

STATIONÄRE
BLEI-AKKUMULATOREN
für Elektrizitätswerke,
Telefonzentralen, usw.

LECLANCHÉ SA

YVERDON

Stump, BOHR AG

Spezialarbeiten des Tiefbaues

Bern	ZÜRICH	Chur
Kapellenstraße 22	Mühlebachstraße 8	Rigastraße 2
(031) 2 46 22	(051) 34 54 66	(081) 2 10 71

Locarno	Sion
Via Municipio 12	Porte Neuve 5
(093) 7 26 45	(027) 2 20 53

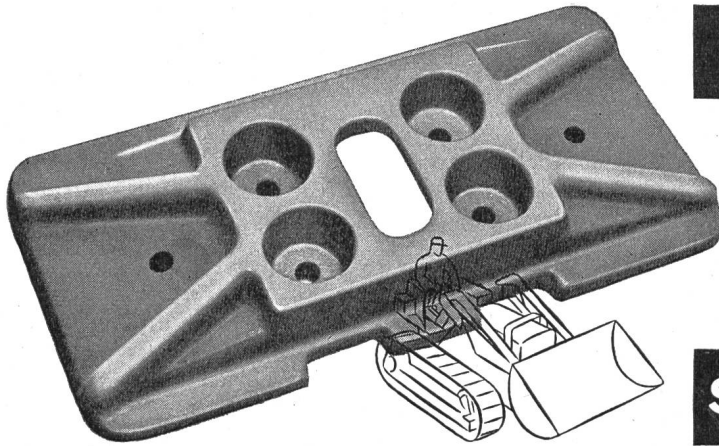


Rammsondierungen
Sondierbohrungen
Kernbohrungen
Zementinjektionen
Tongel- und chemische Injektionen
Grundwasserfassungen
Bohrpfähle

GUTOR-NORMKASTEN
STEUERUNGEN
SCHALTPULTE
SCHALTAFELN
VERTEILBATTERIEN

GUTOR

VERTEILANLAGEN A.-G.
DOTTIKON
TEL.: 057 · 7 32 99



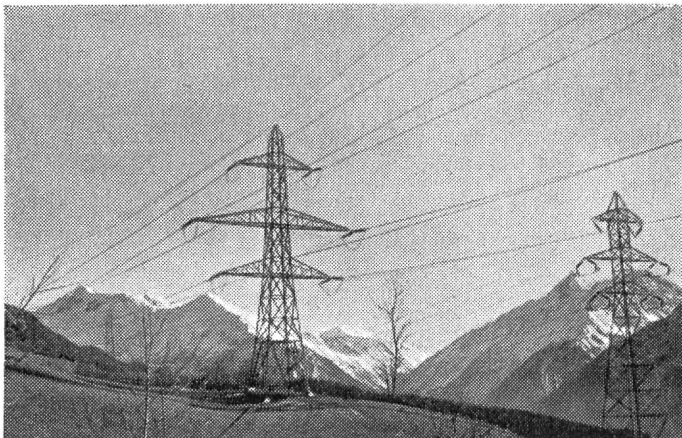
RAUPENKETTEN

Bodenplatten, Kettenglieder, Tragrollen
und Laufrollen aus gesenkgeschmiedetem
Mangan-Vanadium-Spezialstahl

für alle Raupenfahrzeuge

ab Lager lieferbar. Tel. (051) 93 62 10

SIEBAG AG GLATTBRUGG



WALTER HÄSLER

ELEKTRISCHE UNTERNEHMUNGEN
SPIEZ Tel. 75181 / ZÜRICH Tel. 331490

Erstellen von

- Hoch- und Niederspannungsleitungen
- Spannungsumbauten / Kabelanlagen

*Automatische
Pumpensteuerungen*

mit Kabel
ohne Kabel
mit Tonfrequenz

Bevor Sie den Kostenvoranschlag für eine Wasserversorgungsanlage genehmigen, lassen Sie sich unverbindlich durch uns beraten. Es wird zu Ihrem Vorteil sein.

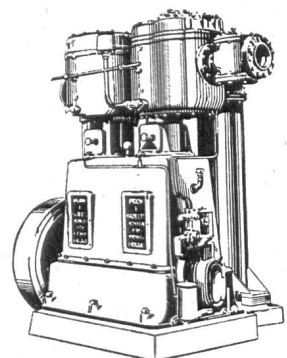
SAUTER

FR. SAUTER AG., FABRIK EL. APP., BASEL

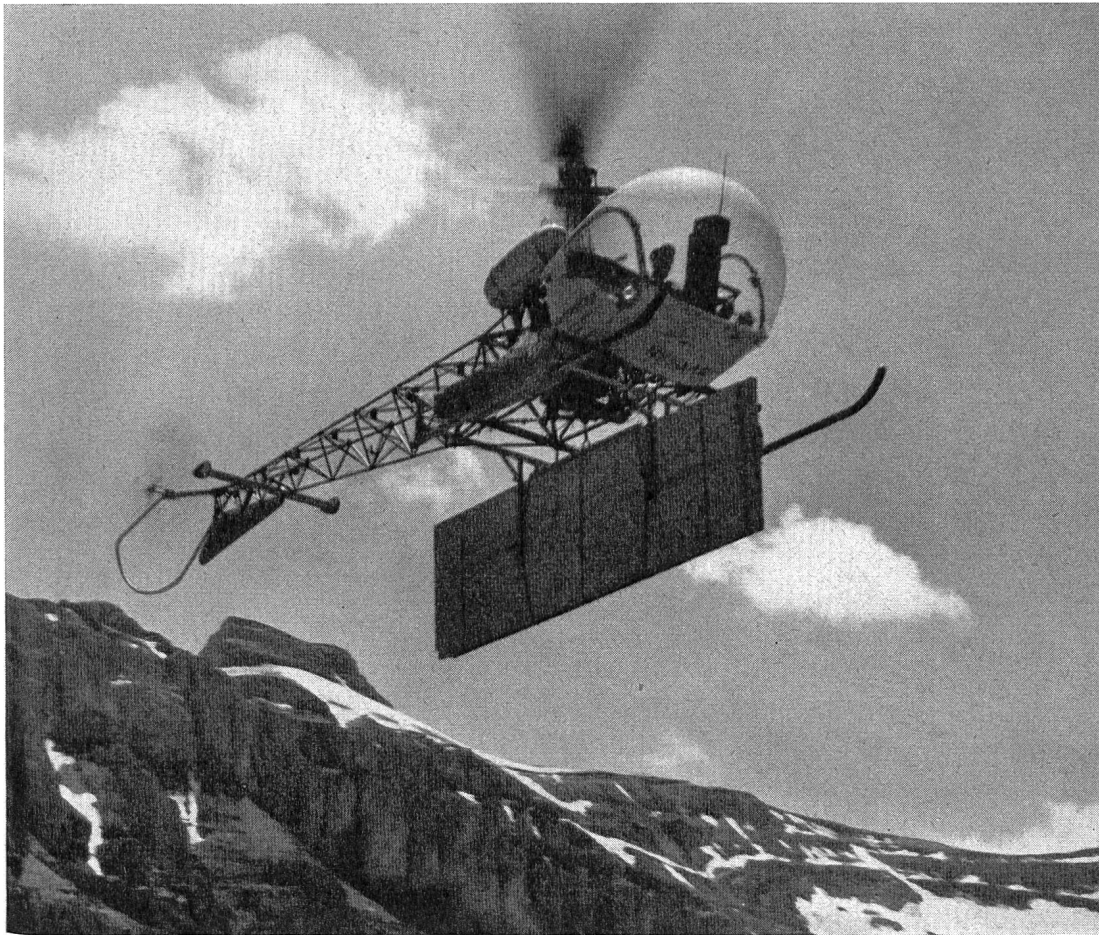
Aeberhardt

**für den Kraftwerkbau: Kompressoren
Preßluftwerkzeuge
Straßenwalzen**

Ed. Aeberhardt AG, Winterthur Zürcherstr. 254, Tel. (052) 6 15 31



BROOMWADE,



Personen- und Materialtransporte im Gebirge rasch und wirtschaftlich mit modernen Helicoptern.

Kleiner Raumbedarf für Start und Landung — Große Transportleistung in kurzem Zeitraum.

HELISWISS

Schweiz. Helicopter AG · Bern
Tel. 031 . 9 49 68

**CO₂ Brandschutz
für Generatoren**

**Raumlüftung
für Kraftwerke**

Erfahrung
Qualität
Sicherheit

SIFRAG

Spezialapparatebau und Ingenieurbureau Frei AG

BERN

Bahnhöweg 70

Telephon 66 25 25



Automatische Rechenreiniger

mit und ohne Abschwemmkanal

**Rechenanlagen
Schleusen**

mit mechanischem
und elektrischem Antrieb



Metallwarenfabrik AG, Wasen i. E.

Größte Wirtschaftlichkeit

im Tunnel- und Stollenbau

durch Einsatz des
Hausherr-Bohrwagens
2 Drehbohrmaschinen
arbeiten gleichzeitig und unabhängig voneinander

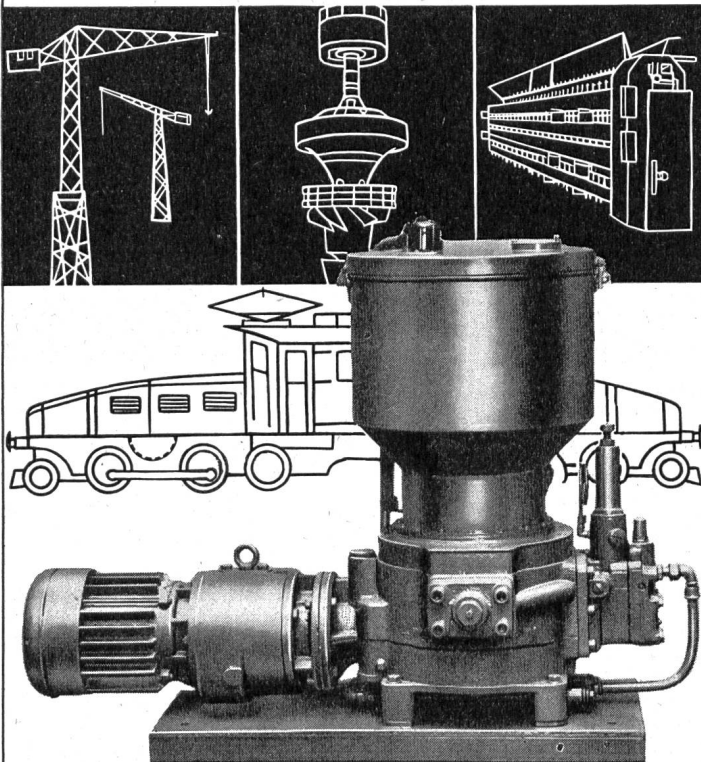


Generalvertretung in der Schweiz:

EGLI & ERBES Baumaschinen BASEL

Telephon 061/ 23 33 94

HELIOS-ZENTRALSCHMIERUNG



FRANZ GYSI SUHR-AARAU

AKTIENGESELLSCHAFT · TELEPHON (064) 2 39 66

WANTED for USA

**Experienced DESIGN ENGINEER
for HYDRAULIC TURBINES**

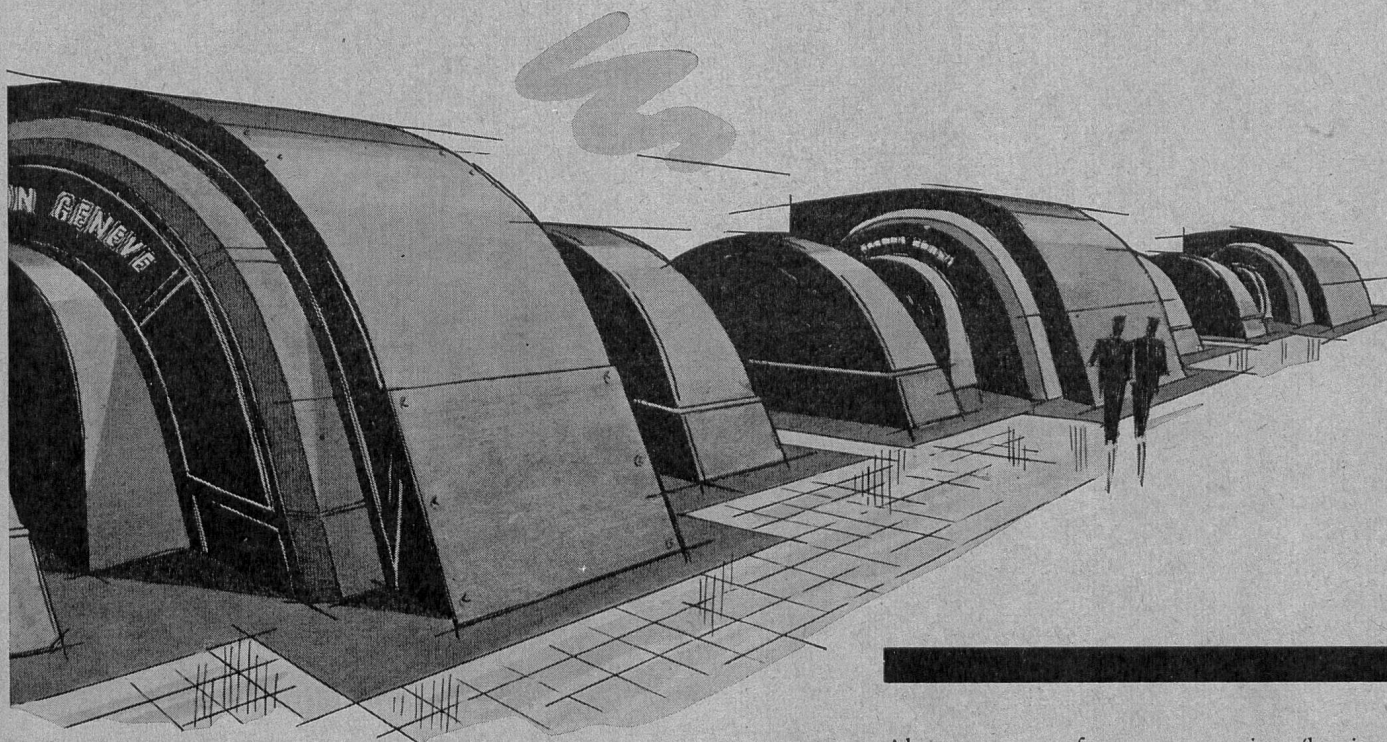
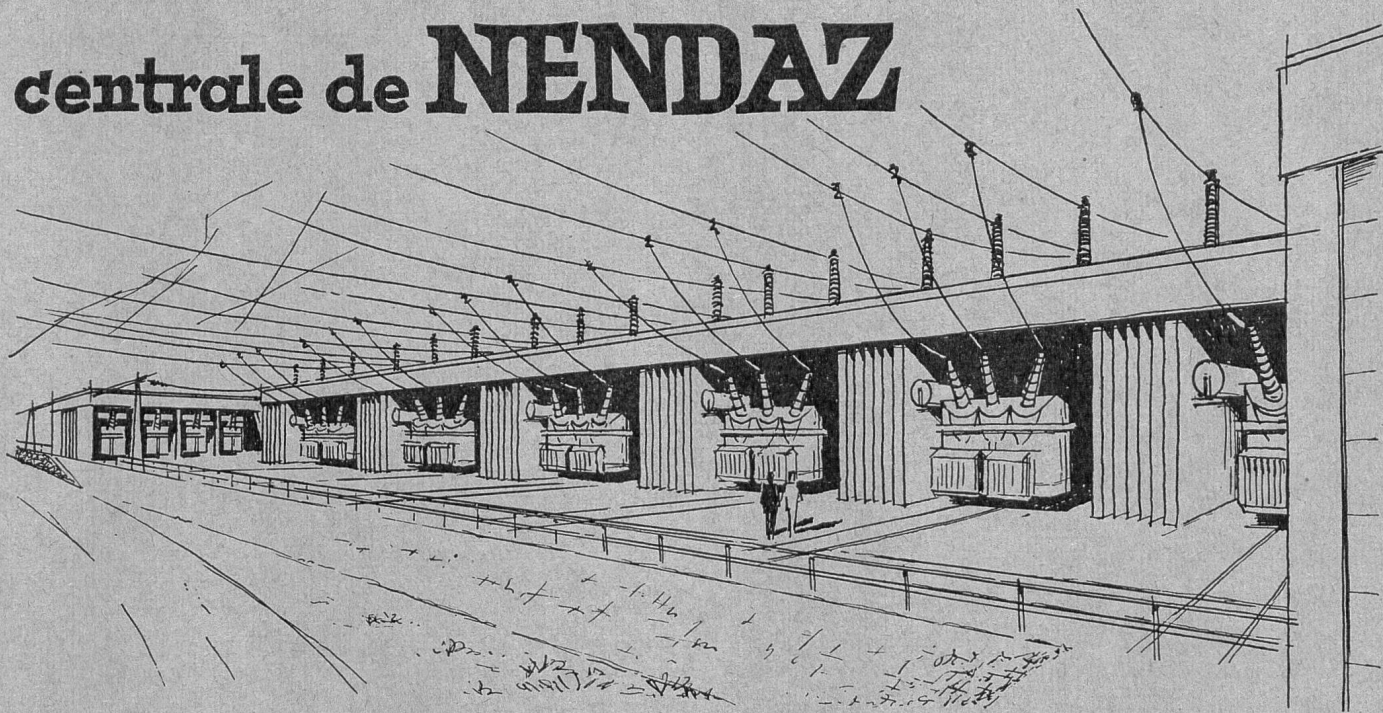
Progressive Hydraulic Turbine manufacturer in U. S. A. is seeking qualified designer or design engineer to perform mechanical design and stress analysis on all components of hydraulic turbines. Experience desired on high head Francis and/or Kaplan turbines, also multi-jet Pelton turbines. Also desirable, knowledge of hydraulic design and knowledge of mechanical design of valves.

Working knowledge of English language required! Transportation to U.S.A. paid for. Immigration arranged.

Please submit resumé of education and experience, written in the English language, in duplicate, in full confidence, to:

**NETPOWER C. V. 17 van Hoornbeekstr.
THE HAGUE · HOLLAND**

centrale de NENDAZ



Pour la centrale de NENDAZ, la plus puissante de Suisse, la S.A. des Ateliers de Sécheron livrera, en première étape:

- 4 autotransformateurs monophasés, dont un de réserve, formant un groupe triphasé, de 125 000 kVA, 260/147/13 kV, 50 Hz
- 3 transformateurs triphasés de 80 000 kVA, 13/260 kV, 50 Hz
- 2 alternateurs à axe horizontal de 80 000 kVA, 500 t/min

S.A. DES ATELIERS DE SÉCHERON / GENÈVE

Alternateurs, transformateurs, traction électrique, redresseurs à vapeur de mercure sans pompes, régulateurs automatiques, matériel pour la soudure à l'arc

Sécheron

Größte Wirtschaftlichkeit



im Tunnel- und Stollenbau

durch Einsatz des

Hausherr-Borwagens

2 Drehbohrmaschinen

arbeiten gleichzeitig und unabhängig voneinander

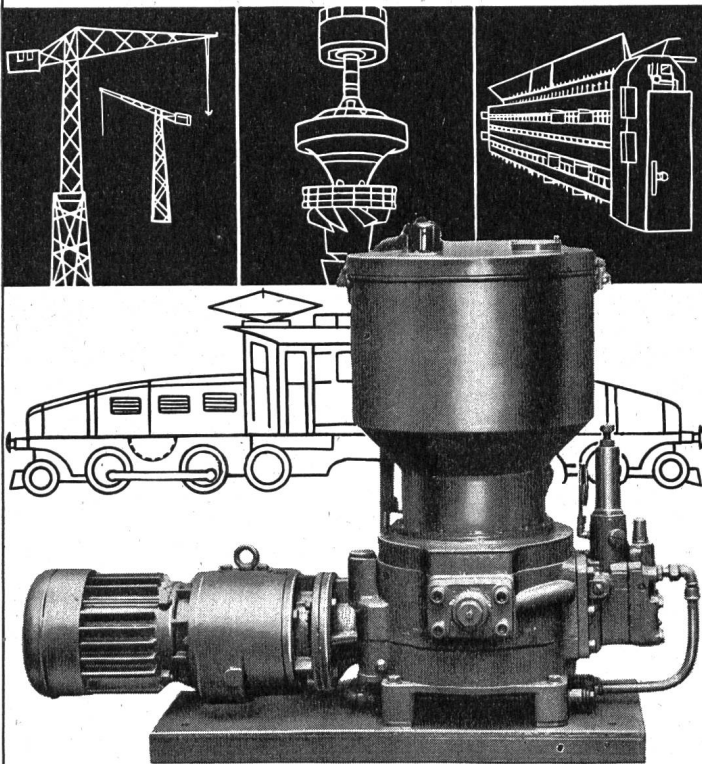


Generalvertretung in der Schweiz:

EGLI & ERBES Baumaschinen BASEL

Telephon 061/ 23 33 94

HELIOS-ZENTRALSCHMIERUNG



FRANZ GYSI SUHR-AARAU

AKTIENGESELLSCHAFT · TELEPHON (064) 2 39 66

WANTED for USA

**Experienced DESIGN ENGINEER
for HYDRAULIC TURBINES**

Progressive Hydraulic Turbine manufacturer in U. S. A. is seeking qualified designer or design engineer to perform mechanical design and stress analysis on all components of hydraulic turbines. Experience desired on high head Francis and/or Kaplan turbines, also multi-jet Pelton turbines. Also desirable, knowledge of hydraulic design and knowledge of mechanical design of valves.

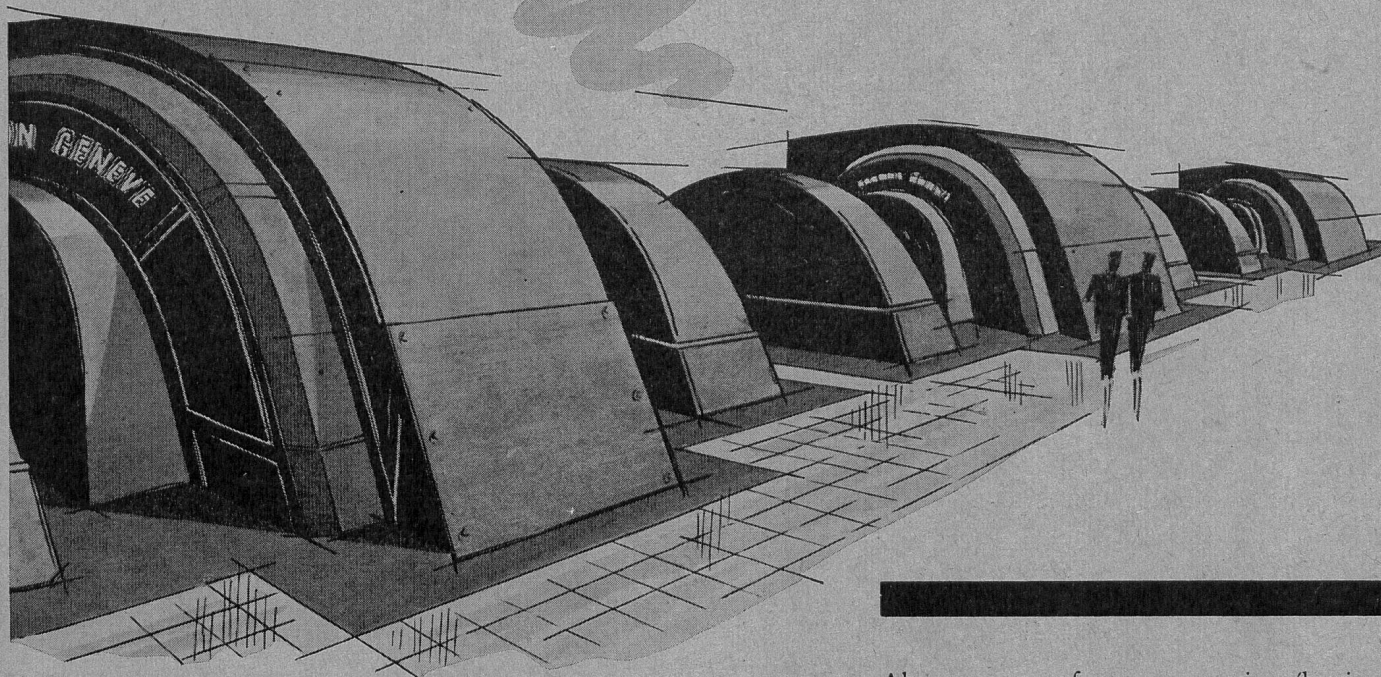
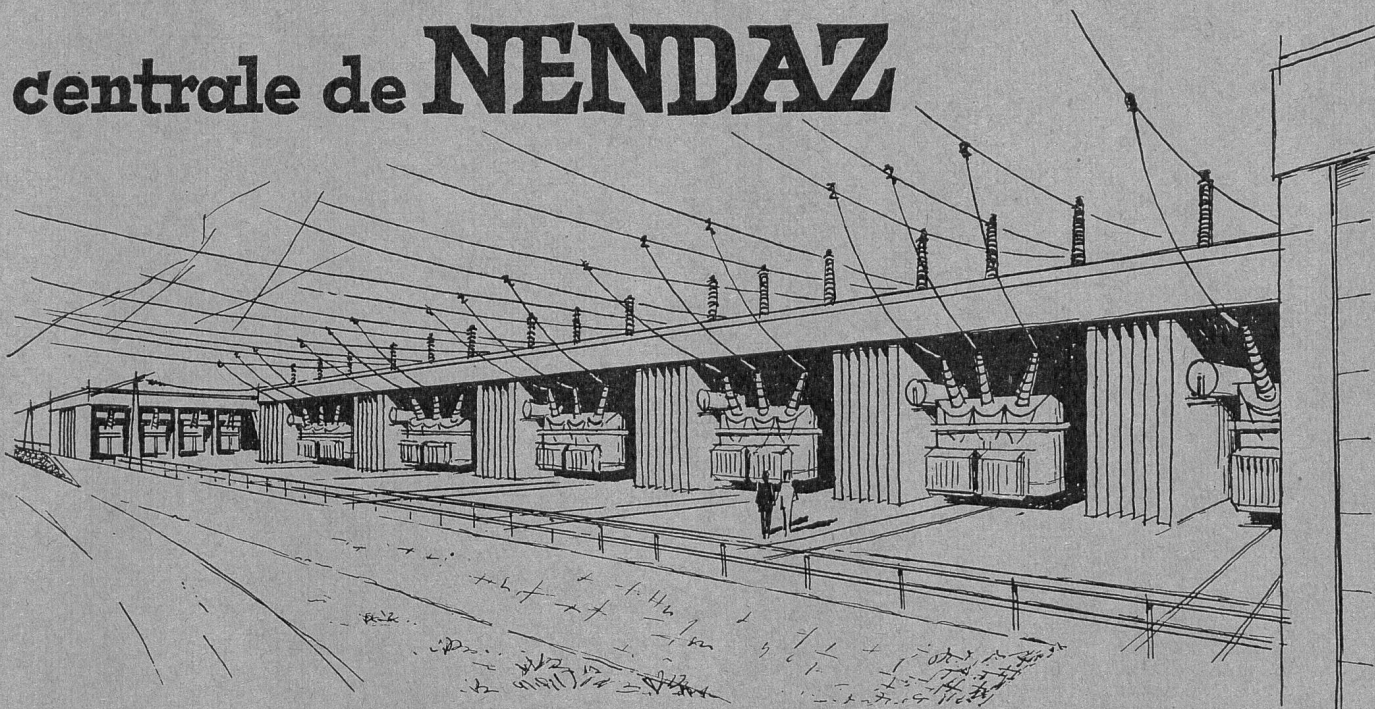
Working knowledge of English language required! Transportation to U.S.A. paid for. Immigration arranged.

Please submit resumé of education and experience, written in the English language, in duplicate, in full confidence, to:

NETPOWER C. V. 17 van Hoornbeekstr.

THE HAGUE · HOLLAND

centrale de NENDAZ



Pour la centrale de NENDAZ, la plus puissante de Suisse, la S.A. des Ateliers de Sécheron livrera, en première étape:

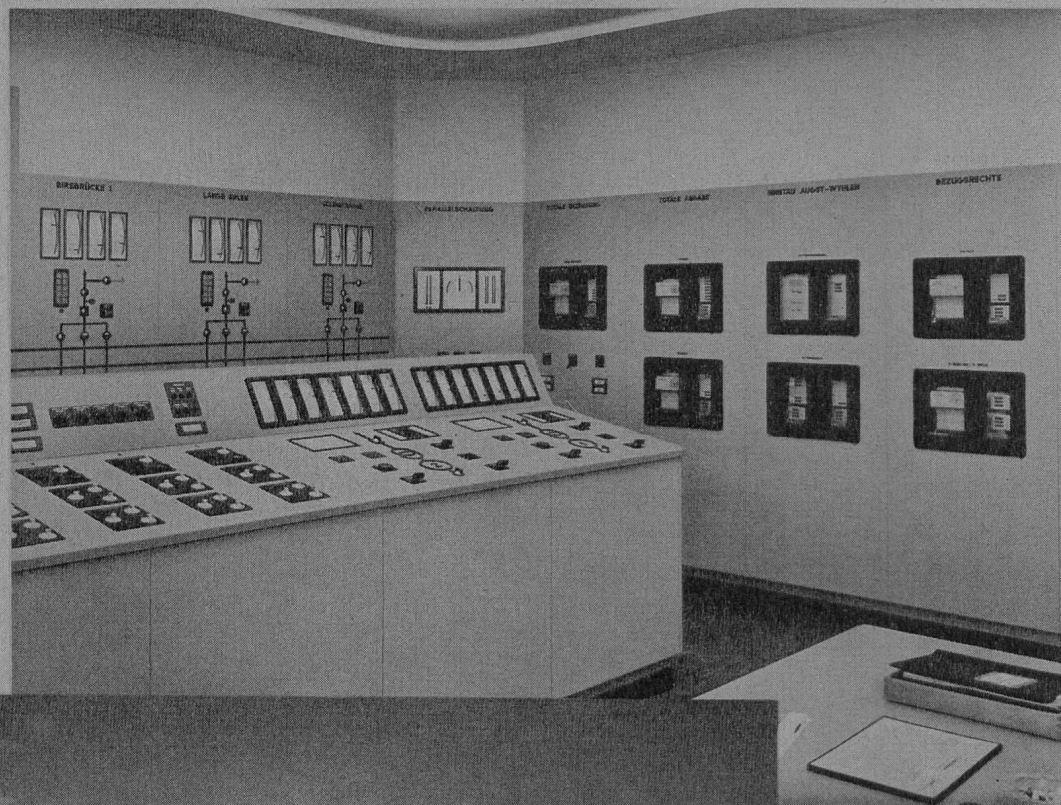
- 4 autotransformateurs monophasés, dont un de réserve, formant un groupe triphasé, de 125 000 kVA, 260/147/13 kV, 50 Hz
- 3 transformateurs triphasés de 80 000 kVA, 13/260 kV, 50 Hz
- 2 alternateurs à axe horizontal de 80 000 kVA, 500 t/min

Alternateurs, transformateurs, traction électrique, redresseurs à vapeur de mercure sans pompes, régulateurs automatiques, matériel pour la soudure à l'arc

S.A. DES ATELIERS DE SÉCHERON / GENÈVE

Sécheron

FERNZÄHLUNG - FERNMESSUNG FERNSTEUERUNG



Kraftwerk Birsfelden mit Fernzählanlage Landis & Gyr

LANDIS & GYR AG. ZUG