

Objektyp: **Advertising**

Zeitschrift: **Wasser- und Energiewirtschaft = Cours d'eau et énergie**

Band (Jahr): **62 (1970)**

Heft 4

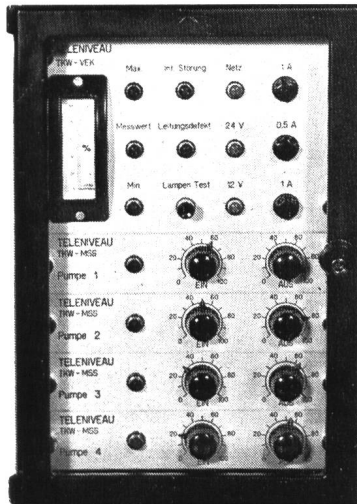
PDF erstellt am: **08.08.2024**

Nutzungsbedingungen

Die ETH-Bibliothek ist Anbieterin der digitalisierten Zeitschriften. Sie besitzt keine Urheberrechte an den Inhalten der Zeitschriften. Die Rechte liegen in der Regel bei den Herausgebern. Die auf der Plattform e-periodica veröffentlichten Dokumente stehen für nicht-kommerzielle Zwecke in Lehre und Forschung sowie für die private Nutzung frei zur Verfügung. Einzelne Dateien oder Ausdrucke aus diesem Angebot können zusammen mit diesen Nutzungsbedingungen und den korrekten Herkunftsbezeichnungen weitergegeben werden. Das Veröffentlichen von Bildern in Print- und Online-Publikationen ist nur mit vorheriger Genehmigung der Rechteinhaber erlaubt. Die systematische Speicherung von Teilen des elektronischen Angebots auf anderen Servern bedarf ebenfalls des schriftlichen Einverständnisses der Rechteinhaber.

Haftungsausschluss

Alle Angaben erfolgen ohne Gewähr für Vollständigkeit oder Richtigkeit. Es wird keine Haftung übernommen für Schäden durch die Verwendung von Informationen aus diesem Online-Angebot oder durch das Fehlen von Informationen. Dies gilt auch für Inhalte Dritter, die über dieses Angebot zugänglich sind.



Fernwirkanlage für Wasserversorgungen

- Fernübertragung eines Analog-Messwertes z. B. Wasserspiegel und 2 Grenzwertsignale
- Signale und Speisung auf nur **einer** 2-adrigen Leitung
- Übertragungsdistanz mit üblicher Telephonleitung 15 km
- Eingebaute Leitungsüberwachung auf Kurzschluss und Unterbruch mit Anzeige
- Eingebaute Eigenüberwachung meldet laufend den richtigen Betriebszustand
- Bis zu 4 Pumpeneinschübe mit einstellbarem Ein- und Ausschaltwert

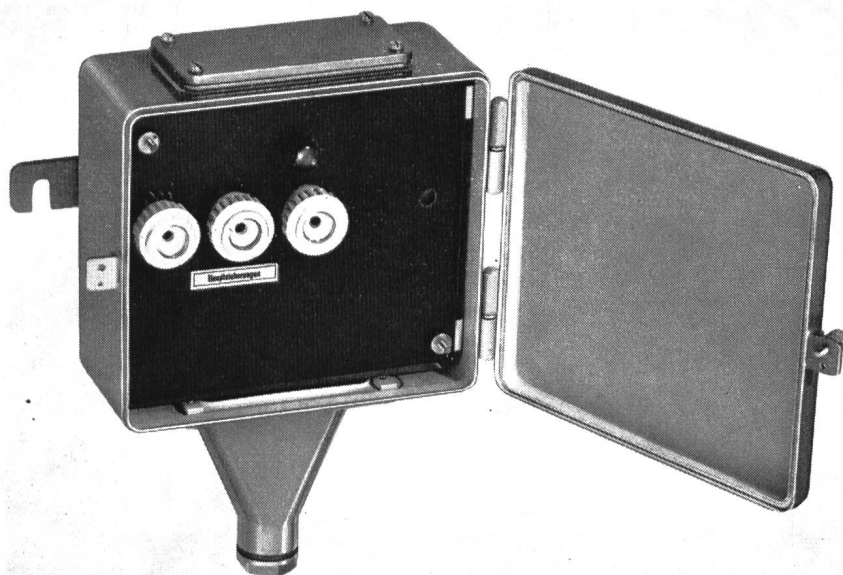
Erni + Co Elektro-Industrie
8306 Brütisellen-Zürich

Telefon 051 / 93 12 12
Telex 53 699

ERNI

Wer den GUTOR-Hausanschlusskasten verwendet findet ihn richtig.
Technisch richtig und im Preis richtig.

GUTOR-Hausanschlusskasten
25, 60, 100, 160 und 250 A.



Der GUTOR-Hausanschlusskasten ist aus 1,5 mm Stahlblech und glanzverzinkt. Zur Ausrüstung gehören Sicherungselemente, plomberbarer Berührungsschutz und eine den Vorschriften entsprechende Erdklemme. Sämtliche Kastengrößen sind wahlweise mit Endverschlüssen für Papierbleikabel, mit Stopfbüchsen für Tdc-Kabel und mit Rohranschlussplatten für Panzerrohre erhältlich. Verlangen Sie unsere Liste 103 d.

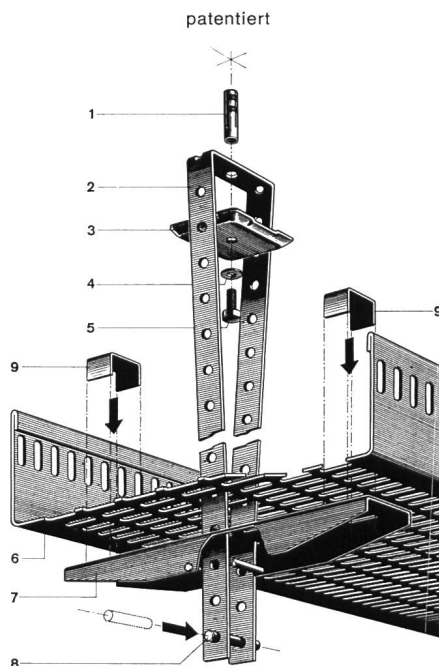
GUTOR AG 5430 Wettingen Telephone 056 62525



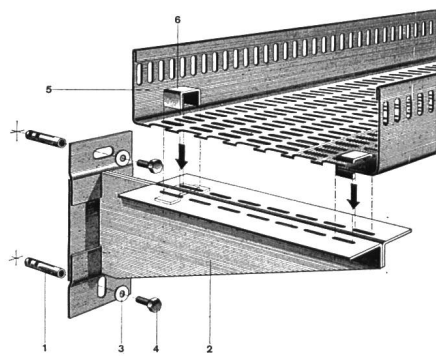
HEER

Kanal

für elektrische Kabel



Neuartige, verstellbare, zentrale Decken-Aufhängung. Kein Einfädeln mehr. Die Kabel werden gestreckt eingelegt, da keine seitlichen, störenden Aufhängungen. Keine Spezialwerkzeuge nötig. Stark verkürzte Montagezeiten, auch mit ungelerntem Personal.



Decken- und Wandbefestigungen sind normalisiert. 5 HEER-Kanalbreiten: 140, 210, 280, 350 und 420 mm. Dazu passende Zubehörteile: Horizontale und vertikale Bogenstücke, T-Stücke, +-Stücke, Reduktions- und Abzweigstücke usw.

Einige Referenzen: Geigy-Werke AG, Schweizerhalle – F. Hoffmann-La Roche & Co. AG, Basel und Sisseln – NOK – SBB Werkstätten Olten, Hägendorf und Yverdon – Emser Werke AG, Domat – Dätwyler AG, Altdorf – VOLG. Winterthur – CIBA AG, Basel und Monthey – Saurer AG, Arbon – Gebr. Sulzer AG, Winterthur – ETH-Neubauten Hönggerberg, Zürich – Neubau Fernsehstudio Zürich-Seebach – Höhere Technische Lehranstalt, Windisch – Kieswerke Hüntwangen und Wil bei Rafz ZH – EW der Städte Basel, Bern, Winterthur u.a.m.



H. Heer & Co. 4600 Olten

Gelochte Bleche / Streckmetall
Industriestrasse 28

Telefon 062 211633

Leistungsfähig — Individuell — Seit 1875

Durch Inserate in der

Wasser- und Energiewirtschaft,

dem offiziellen Organ des Schweizerischen Wasserwirtschaftsverbandes, erreichen Sie die Kreise, welche Bauaufträge für Kraftwerkbauten, Gewässerschutz und Kläranlagen zu vergeben haben.

Inseraten-Regie:
Schweizer-Spiegel Verlag AG
Hirschengraben 20
Zürich Telefon 051 32 34 31

Falls Sie den Jahrgang 1969 der «Wasser- und Energiewirtschaft» einbinden lassen möchten, liefern wir Ihnen eine

Einbanddecke

in Leinwand mit Silber-Prägedruck
zum Preise von Fr. 6,20.

Auf Wunsch übernehmen wir auch das Einbinden zum Preise von Fr. 17.— plus Einbanddecke = Fr. 23.20 bei Vorauszahlung auf Postcheckkonto 80 - 8092 Zürich, Administration «Wasser- und Energiewirtschaft», Hirschengraben 20, 8023 Zürich

automatisieren

rationalisieren

CMC



Steuerpult einer
Frequenzumformergruppe
(von 50 auf $16\frac{2}{3}$ Hz. oder
umgekehrt). Generatoren-
leistung 40 MVA.

Die Steuerung aller Schaltelemente
erfolgt vom Pult aus. Die zwei
Kathodenstrahloszillographen
dienen zur Überwachung
der Reguliereinrichtungen.

Carl Maier+Cie 8201 Schaffhausen

Elektrische Schaltapparate und Steuerungen
Telefon 053 / 8 16 66

STAUMAUER PUNT DAL GALL

KONSORTIUM
ZSCHOKKE - TORNO
STAUMAUER PUNT DAL GALL



ENGADINER KRAFTWERKE AG
ZERNEZ

AKTIENGESELLSCHAFT

CONRAD ZSCHOKKE

UNTERNEHMUNG FÜR TIEFBAU UND STAUBAU

INGENIEURBUREAU

DOZT. ING. C. TORNO & C. S.P.A.

IMPRESA DI COSTRUZIONE E CONSULENZE