

Objekttyp: **FrontMatter**

Zeitschrift: **Wasser Energie Luft = Eau énergie air = Acqua energia aria**

Band (Jahr): **95 (2003)**

Heft 3-4

PDF erstellt am: **12.07.2024**

### **Nutzungsbedingungen**

Die ETH-Bibliothek ist Anbieterin der digitalisierten Zeitschriften. Sie besitzt keine Urheberrechte an den Inhalten der Zeitschriften. Die Rechte liegen in der Regel bei den Herausgebern.

Die auf der Plattform e-periodica veröffentlichten Dokumente stehen für nicht-kommerzielle Zwecke in Lehre und Forschung sowie für die private Nutzung frei zur Verfügung. Einzelne Dateien oder Ausdrucke aus diesem Angebot können zusammen mit diesen Nutzungsbedingungen und den korrekten Herkunftsbezeichnungen weitergegeben werden.

Das Veröffentlichen von Bildern in Print- und Online-Publikationen ist nur mit vorheriger Genehmigung der Rechteinhaber erlaubt. Die systematische Speicherung von Teilen des elektronischen Angebots auf anderen Servern bedarf ebenfalls des schriftlichen Einverständnisses der Rechteinhaber.

### **Haftungsausschluss**

Alle Angaben erfolgen ohne Gewähr für Vollständigkeit oder Richtigkeit. Es wird keine Haftung übernommen für Schäden durch die Verwendung von Informationen aus diesem Online-Angebot oder durch das Fehlen von Informationen. Dies gilt auch für Inhalte Dritter, die über dieses Angebot zugänglich sind.

Ein Dienst der *ETH-Bibliothek*  
ETH Zürich, Rämistrasse 101, 8092 Zürich, Schweiz, [www.library.ethz.ch](http://www.library.ethz.ch)

<http://www.e-periodica.ch>





**Wasser Energie Luft**  
**Eau énergie air**  
**Acqua energia aria**

**3/4-2003**  
29. April 2003

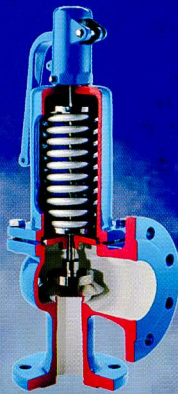


**Talsperrenüberwachung**  
**Hochwasserereignisse**  
**Wasserkraftnutzung**  
**Schifffahrt**

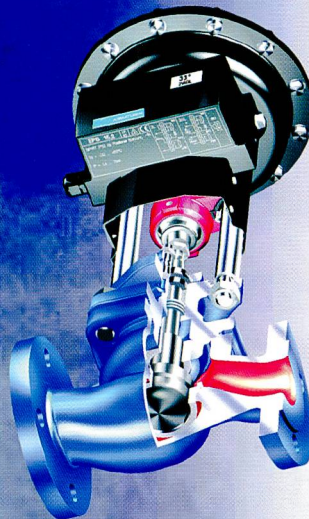




Druckreduzierventile



Sicherheitsventile



Stellventile

**spirax**  
**sarco**  
gut beraten - gut bedient

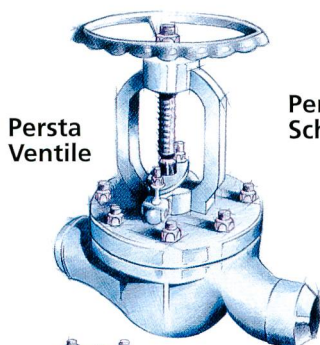
Spirax Sarco AG, 8702 Zollikon, Tel. 01 396 80 00

Absperrklappen  
Absperrventile  
Entlüfter  
Filter  
Kolbenventile  
Kondensatableiter  
Kugelhähne  
Niveauanzeiger/-regler  
Rückschlagventile  
Schaugläser  
Schmutzfänger  
Temperaturregler  
Überströmventile  
Vakuumbrecher  
Wärmetauscher  
Wasserabscheider

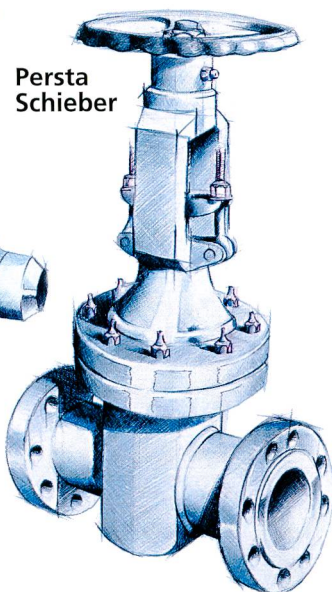
Montierte Komplett-Stationen:  
Temperaturregelung  
Druckregelung  
Wärmetauscher

**FAHRER**

**einbauen  
und vergessen!**



Persta  
Ventile



Persta  
Schieber



Persta  
Rückschlagklappen

Fahrer AG  
Energie-, Mess- und Regeltechnik  
Alte Winterthurerstrasse 33  
CH-8309 Nürensdorf

Telefon 01 888 69 65  
Fax 01 888 69 69  
Email [info@fahrer.ch](mailto:info@fahrer.ch), [www.fahrer.ch](http://www.fahrer.ch)

buag  
Grafisches Unternehmen AG  
Täferstrasse 14  
CH-5405 Baden-Dättwil  
Telefon: 056 484 54 54  
Fax: 056 493 05 25  
[www.buag.ch](http://www.buag.ch)

Brillante

Drucksachen

entstehen

mit unserer

Energie.



**buag**

Profitieren Sie  
von einer für Ihr  
Unternehmen  
massgefertigten  
Lösung.

Wir können mehr  
für Ihre  
Drucksachen tun.