

Objektyp: **TableOfContent**

Zeitschrift: **Wohnen**

Band (Jahr): **51 (1976)**

Heft 12

PDF erstellt am: **17.07.2024**

Nutzungsbedingungen

Die ETH-Bibliothek ist Anbieterin der digitalisierten Zeitschriften. Sie besitzt keine Urheberrechte an den Inhalten der Zeitschriften. Die Rechte liegen in der Regel bei den Herausgebern.

Die auf der Plattform e-periodica veröffentlichten Dokumente stehen für nicht-kommerzielle Zwecke in Lehre und Forschung sowie für die private Nutzung frei zur Verfügung. Einzelne Dateien oder Ausdrucke aus diesem Angebot können zusammen mit diesen Nutzungsbedingungen und den korrekten Herkunftsbezeichnungen weitergegeben werden.

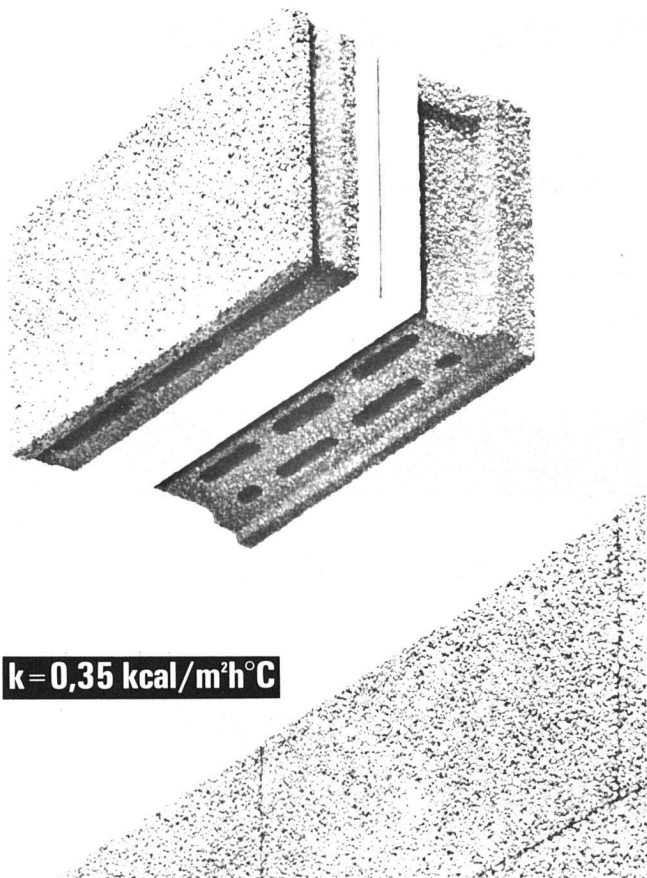
Das Veröffentlichen von Bildern in Print- und Online-Publikationen ist nur mit vorheriger Genehmigung der Rechteinhaber erlaubt. Die systematische Speicherung von Teilen des elektronischen Angebots auf anderen Servern bedarf ebenfalls des schriftlichen Einverständnisses der Rechteinhaber.

Haftungsausschluss

Alle Angaben erfolgen ohne Gewähr für Vollständigkeit oder Richtigkeit. Es wird keine Haftung übernommen für Schäden durch die Verwendung von Informationen aus diesem Online-Angebot oder durch das Fehlen von Informationen. Dies gilt auch für Inhalte Dritter, die über dieses Angebot zugänglich sind.

Leca^Risobloc

setzt neue Masstäbe für die Wärmedämmung einschaliger Wände



$k = 0,35 \text{ kcal/m}^2\text{h}^\circ\text{C}$

Verlangen Sie die technische Dokumentation
im Werk Olten, Telefon 062/22 13 13
oder 062/21 24 76

AG HUNZIKER + CIE



Baustoff-Fabriken in Olten, Brugg,
Zürich-Oerlikon, Landquart, Bern und Pfäffikon SZ

das wohnen

51. Jahrgang, Dezember-Ausgabe 1976

Zeitschrift für Wohnungsbau
Offizielle Zeitschrift des Schweizerischen
Verbandes für Wohnungswesen
Obligatorisches Verbandsorgan der
Schweizerischen Bau-, Wohn- und
Siedlungsgenossenschaften
Offizielles Publikationsorgan der gesamt-
schweizerischen Wohnbaugesellschaft
Logis Suisse S.A.

Herausgeber: Schweizerischer Verband
für Wohnungswesen,
Präsident: A. Maurer, a. Stadtrat, Zürich

Verbandssekretariat: Bucheggstr. 107,
8057 Zürich, Tel. (01) 28 42 40

Redaktion: Karl Zürcher, B.A. Basler
Bucheggstrasse 107, 8057 Zürich,
Tel. (01) 28 42 40. Redaktionsschluss
am 10. des Vormonats. Über unverlangte
Manuskripte kann keine Korrespondenz
geführt werden.

Inseratenannahme und Abonnements:
Bucheggstrasse 107, 8057 Zürich,
Tel. (01) 28 42 40, Postcheck 80-8189.

Druck und Expedition:
Genossenschaftsdruckerei Zürich,
Stauffacherstrasse 5, 8021 Zürich.

Erscheint Mitte Monat. Das Jahresabonne-
ment kostet in der Schweiz Fr. 26.-, im Ausland
Fr. 30.-. Baugenossenschaften haben Spezial-
preise.

Aus dem Inhalt:

Teilen Sie die Auffassung des Verbandspräsidenten?	233
Welt-Kongress des IVWSR	234
Bau-Indikatoren	235
Gesichtet und gesiebt	237
Barbara	240
Der Würfelbecher	242