

Objektyp: **Advertising**

Zeitschrift: **Schutz und Wehr : Zeitschrift der Gesamtverteidigung = revue pour les problèmes relatifs à la défense intégrale = rivista della difesa integrale**

Band (Jahr): **33 (1967)**

Heft 9-10

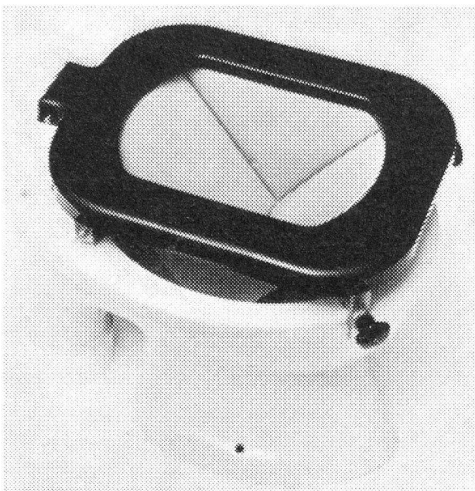
PDF erstellt am: **27.09.2024**

Nutzungsbedingungen

Die ETH-Bibliothek ist Anbieterin der digitalisierten Zeitschriften. Sie besitzt keine Urheberrechte an den Inhalten der Zeitschriften. Die Rechte liegen in der Regel bei den Herausgebern. Die auf der Plattform e-periodica veröffentlichten Dokumente stehen für nicht-kommerzielle Zwecke in Lehre und Forschung sowie für die private Nutzung frei zur Verfügung. Einzelne Dateien oder Ausdrucke aus diesem Angebot können zusammen mit diesen Nutzungsbedingungen und den korrekten Herkunftsbezeichnungen weitergegeben werden. Das Veröffentlichen von Bildern in Print- und Online-Publikationen ist nur mit vorheriger Genehmigung der Rechteinhaber erlaubt. Die systematische Speicherung von Teilen des elektronischen Angebots auf anderen Servern bedarf ebenfalls des schriftlichen Einverständnisses der Rechteinhaber.

Haftungsausschluss

Alle Angaben erfolgen ohne Gewähr für Vollständigkeit oder Richtigkeit. Es wird keine Haftung übernommen für Schäden durch die Verwendung von Informationen aus diesem Online-Angebot oder durch das Fehlen von Informationen. Dies gilt auch für Inhalte Dritter, die über dieses Angebot zugänglich sind.



Trocken- klosett System Widmer



Wann ist das Trockenklosett eine Notwendigkeit?

Im Epidemiefall, wenn Ausscheidungen wegen weiterer Ansteckungsgefahr nicht in die Abwässer dürfen.

Wenn die **Wasserversorgung** längere Zeit unterbrochen ist.

Wenn im **Katastrophenfall** die Wasserversorgung ganz ausfällt, dient der Trockenklosettaufsatz bestens.

Die Montage ist von jedermann ausführbar.

Die hygienischen Voraussetzungen sind 100%ig erfüllt.

Der Notabort System WIDMER ist überall dort unumgänglich, wo in den Schutzräumen keinerlei Klosett-einrichtungen vorhanden sind.

Hygienisch bringt dieser Notabort, Trockenklosett genannt, alle medizinisch erforderlichen Voraussetzungen mit.

Zu beziehen durch: **Walter Widmer**, Techn. Artikel, 5722 Gränichen, Tel. 064 451210

CATERPILLAR

CATERPILLAR und CAT sind eingetragene Schutzmarken der Caterpillar Tractor Co.

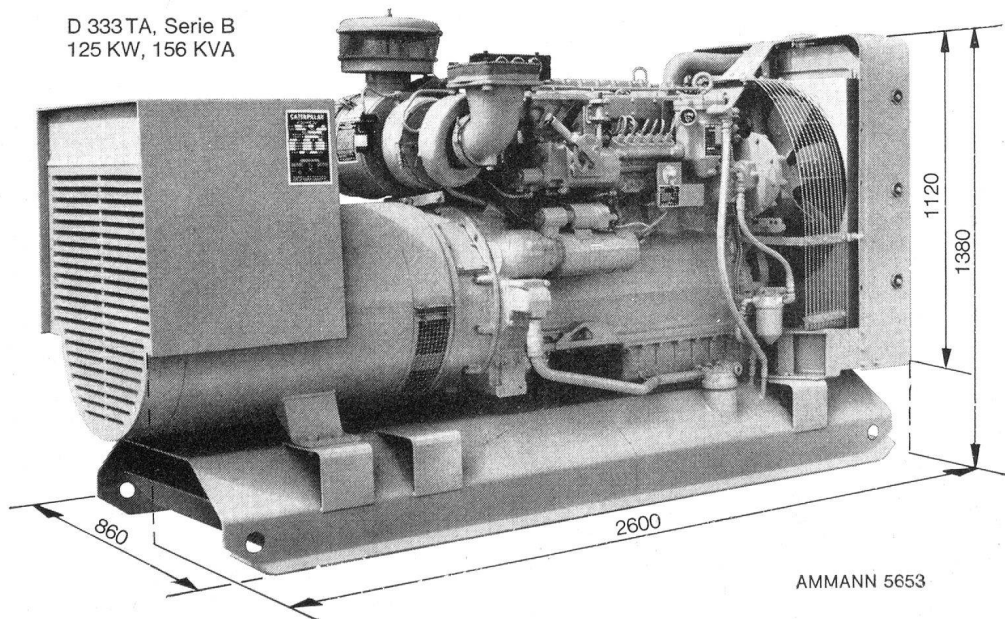
Generatorengruppen 25-800 kW

Ist dies nicht die Lösung
Ihres Stromversorgungsproblems?

**Industrie-,
Diesel- und
Gasmotoren**

**Schiffs-
dieselmotoren**

D 333TA, Serie B
125 KW, 156 KVA



Bitte verlangen Sie
unverbindlich eine Offerte

AMMANN 5653

ULRICH AMMANN
Baumaschinen AG

4900 Langenthal
Telefon 063/22702 + 25122