

**Zeitschrift:** Zivilschutz = Protection civile = Protezione civile  
**Band:** 7 (1960)  
**Heft:** 2

## Werbung

### Nutzungsbedingungen

Die ETH-Bibliothek ist die Anbieterin der digitalisierten Zeitschriften. Sie besitzt keine Urheberrechte an den Zeitschriften und ist nicht verantwortlich für deren Inhalte. Die Rechte liegen in der Regel bei den Herausgebern beziehungsweise den externen Rechteinhabern. [Siehe Rechtliche Hinweise.](#)

### Conditions d'utilisation

L'ETH Library est le fournisseur des revues numérisées. Elle ne détient aucun droit d'auteur sur les revues et n'est pas responsable de leur contenu. En règle générale, les droits sont détenus par les éditeurs ou les détenteurs de droits externes. [Voir Informations légales.](#)

### Terms of use

The ETH Library is the provider of the digitised journals. It does not own any copyrights to the journals and is not responsible for their content. The rights usually lie with the publishers or the external rights holders. [See Legal notice.](#)

**Download PDF:** 15.10.2024

**ETH-Bibliothek Zürich, E-Periodica, <https://www.e-periodica.ch>**

## Der Schweizerische Bund für Zivilschutz

kämpft für den kriegsgenügenden Ausbau der Schutz- und Abwehrmassnahmen für die Zivilbevölkerung im Rahmen der totalen Landesverteidigung. Unterstützt diese Arbeit durch den Beitritt als Einzel- oder Kollektivmitglied in eine seiner kantonalen Sektionen. Der Mitgliederbeitrag von 3 bis 4 Franken umfasst auch das Abonnement dieser Zeitschrift. Anmeldungen nimmt zur Weiterleitung entgegen: Zentralsekretariat Schweizerischer Bund für Zivilschutz, Taubenstrasse 8, Bern.

## Albula die warme Woldecke

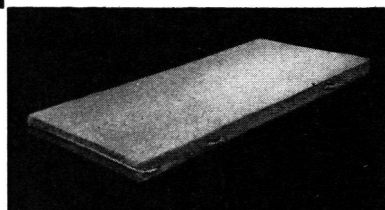
Die modernste Woldecken-Spezialfabrik der Schweiz offeriert Ihnen:  
Zivilschutzdecken in jeder Ausführung.

Verlangen Sie unsere bemusterte Offerte

Hch. Schwendener  
Bündner Woldecken-Fabrik  
Sils-Albula (Schweiz)



### Kombi-Matratze speziell für den Zivilschutz



- Stärke: 8 cm (evtl. 10 cm)  
Überzüge: aus blauem, waschbarem Rieseldrill (mit Reissverschluss)  
Aufbau: Füllung Latexschaum, allseitig abgewandelt mit 2 cm dickem GURIPREN-Kunstschaumstoff, beidseitig verwendbar



### Flocken-Matratzen



- Stärke: ca. 8 cm  
Überzüge: aus waschbarem Sanitätsdrill mit Reissverschluss. Farben blau, beige, grün  
Aufbau: a) Flockenfüllung mit vielen Abheftungen  
b) Flockenfüllung mit Längspfeifen

**Guripor- und Gurimoll-Matratzen und ihre Vorteile:**  
Hygienisch, keinerlei Wartung (kein Wenden, Klopfen, Sonnen), kein Aufarbeiten, mottensicher und ungezieferabstossend. Preiswert.

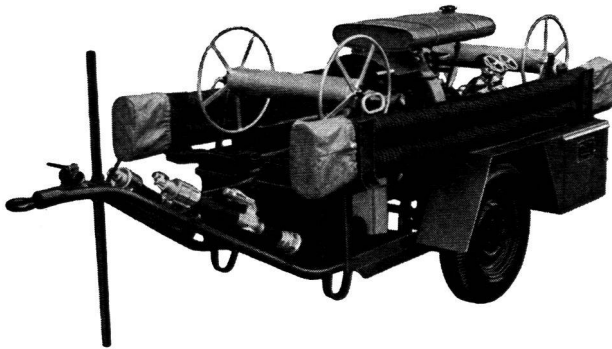
**GUMMI-WERKE RICHTERSWIL A.G. RICHTERSWIL (ZH)**

# MATRATZEN



## FEUERWEHR- MOTORSPRITZE TYPE M 2

mit VW-Industriemotor  
Leistung 1100 l/Min. bei 80 m GMF



NEUKONSTRUKTION

Gedrängt und doch gut zugänglich gebaut.  
Mit abprotzbarem Tragschlitten.  
Weitgehende Verwendung von Leichtmetall und  
damit geringeres Gesamtgewicht.  
Vakuum-Erzeugung mittels bewährtem  
Brun-Gasstrahler.

Bereits beste Referenzen!

Weiteres neues Modell mit Porsche-  
Industriemotor.  
Leistung 1500 l/Min. bei 80 m GMF



## BRUN & CIE AG NEBIKON / LU

Abt. Motorspritzen Tel. 062 / 9 51 16

## Zivilverteidigung Betriebsschutz und Katastrophenhilfe

Die Einrichtung von  
Sanitäts-Zimmer  
und Operationssaal  
vom Fachgeschäft  
mit eigener  
Werkstätte

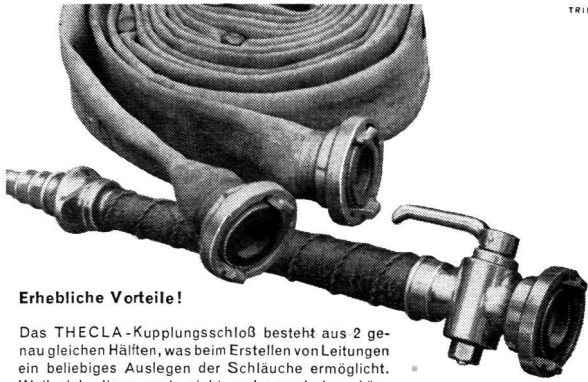
Wir beraten Sie über:  
Sanitäts-Mobiliar,  
Verbandwagen,  
Instrumente,  
Operationslampen,  
Medizinal-Saugpumpen  
mit Fußbetrieb,  
Narkose-Apparate,  
Zentralstationen und  
fahrbare Einzelgeräte für  
die Sauerstoff-Therapie,  
Sterilisatoren  
(elektrisch und mit  
Benzinvergaser),  
Pflege-Utensilien,  
Laboratoriumsbedarf  
usw.



Das praktische Notbett

## Wullschleger & Schwarz Basel 1

Unterer Heuberg 2 Tel. 061 / 24 89 29



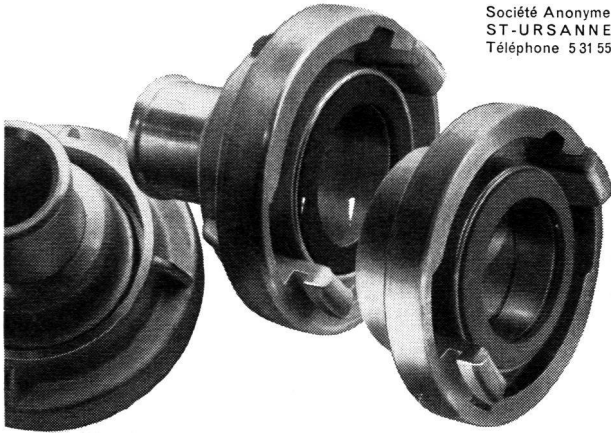
TRIPLEX

**Erhebliche Vorteile!**

Das THECLA-Kupplungsschloß besteht aus 2 genau gleichen Hälften, was beim Erstellen von Leitungen ein beliebiges Auslegen der Schläuche ermöglicht. Weil sich diese auch nicht mehr verdrehen können, erhöht sich zugleich ihre Lebensdauer. Dritter Vorteil: Ca. 5mal raschere Schließbarkeit als beim Schraubschloß! — Wie einfach und rentabel es ist, an vorhandenen Löscheräten und Hydranten die Schloßer auszuwechseln, erklärt unser Spezialprospekt.

**THECLA**

Société Anonyme  
ST-URS ANNE  
Téléphone 531 55



**Erfolgreiche Feuer- und Brand-  
bekämpfung durch TEMPEX**



**Wirksamer Schutz-  
anzug** gegen Feuer  
und grösste Hitze

Reflektiert Strah-  
lungshitze bis 95%  
EMPA geprüft

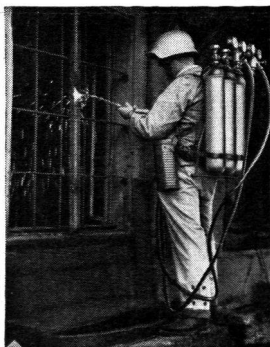
Unentbehrlich für  
**Zivilschutz  
Luftschutz  
Feuerwehr  
Industrie- und  
Werkschutz**

Anstalten, Verwal-  
tungen, Spitäler,  
Schulen, Lehran-  
stalten, Hotellerie,  
Werkanlagen,  
Fabriken usw.

Komplette Anzüge mit und ohne Gasmaske - Kleine Brandaus-  
rüstung, Pikettausrüstung, Feuerlöscher-Ausrüstung, Überwurf mit  
Kapuze, Handschuhe, Stiefel, Schürzen, Gasmasken, Feuerwehr-  
und Zivilschutzkleider usw. Gleichwertiges gibt es nicht!

Verlangen Sie Spezialprospekt

Telefon (061) 89 63 79



**Tragbares Schweiß- und  
Schneidgerät «CONTINENTAL»**

Unentbehrliches Hilfsgerät für Luft-  
schutz, Feuerwehr und Polizeikorps,  
geeignet für alle Rettungs- und Ab-  
wrackarbeiten.

**Acetylen-Scheinwerfer**

als unabhängige Lichtquelle für  
Strassen- und Platzbeleuchtung.

**Schweiß- und Schneidgeräte**

seit 50 Jahren führend in Qualität  
und Leistung.

**CONTINENTAL Licht- und Apparatebau AG**  
DÜBENDORF ZH Telefon (051) 96 67 77

OVO SPORT und  
PRONT OVO

**der ideale  
Notvorrat**

Bei trockener Lage-  
rung 1 Jahr haltbar.

Dr. A. Wander AG  
Bern

**Arbeitshandschuhe  
für den Zivilschutz**



**Grosse Auswahl –  
geeignete Qualitäten!**

Verlangen Sie Prospekt 512 bei  
d. Fabrik für Arbeitshandschuhe

**MÖTTELI & CO ZÜRICH 48**  
Buckhauserstr. 41 Tel. (051) 54 77 77

