

Zeitschrift: Zivilschutz = Protection civile = Protezione civile
Band: 14 (1967)
Heft: 2

Werbung

Nutzungsbedingungen

Die ETH-Bibliothek ist die Anbieterin der digitalisierten Zeitschriften. Sie besitzt keine Urheberrechte an den Zeitschriften und ist nicht verantwortlich für deren Inhalte. Die Rechte liegen in der Regel bei den Herausgebern beziehungsweise den externen Rechteinhabern. Siehe Rechtliche Hinweise.

Conditions d'utilisation

L'ETH Library est le fournisseur des revues numérisées. Elle ne détient aucun droit d'auteur sur les revues et n'est pas responsable de leur contenu. En règle générale, les droits sont détenus par les éditeurs ou les détenteurs de droits externes. Voir Informations légales.

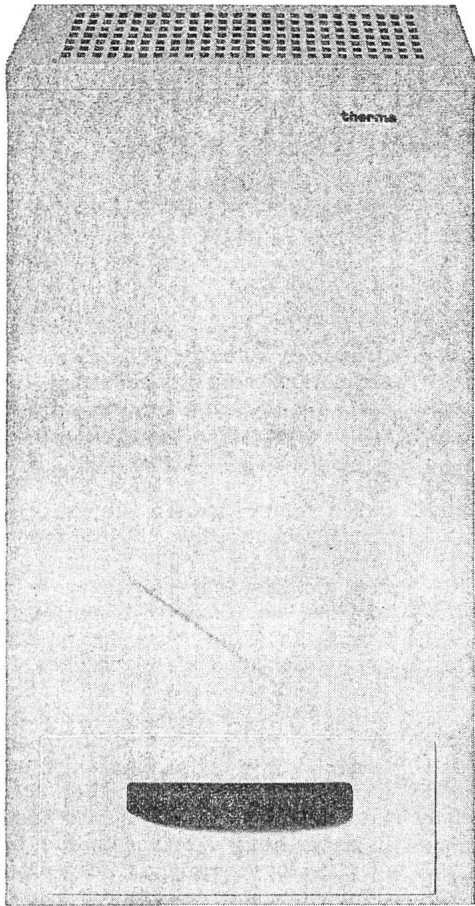
Terms of use

The ETH Library is the provider of the digitised journals. It does not own any copyrights to the journals and is not responsible for their content. The rights usually lie with the publishers or the external rights holders. See Legal notice.

Download PDF: 15.10.2024

ETH-Bibliothek Zürich, E-Periodica, <https://www.e-periodica.ch>

Kleinluftentfeuchter IE2S



Therma-Luftkonditionierung

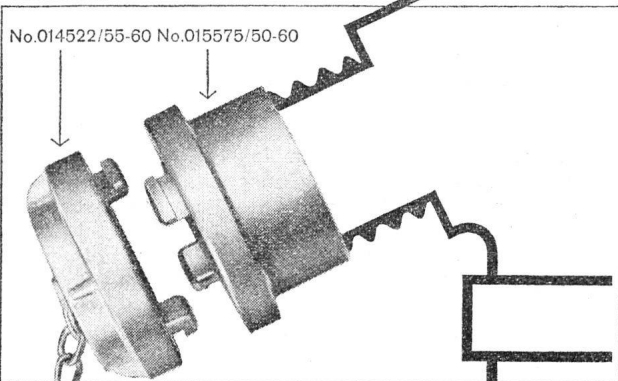
Zur Schaffung eines leistungssteigernden Klimas in Arbeitsräumen oder einer bestimmten Luftkondition in Laboratorien und Fabrikationsräumen stehen Therma-Normtypen zur Verfügung. Die Vollklimatisierung umfasst Kühlung, Heizung, Entfeuchtung, Befeuchtung, Filtrierung. Für die reine Lufttrocknung bauen wir ebenfalls Normtypen und Grossanlagen zur Trockenhaltung und Entfeuchtung von Kellern, Lagerräumen, Archiven, Bibliotheken, Werkstätten, unterirdischen Magazinen, Luftschutzräumen, Sanitätshilfsstellen, Kavernen, Maschinenräumen und Stollen sowie für die Bautrocknung. Einzelapparate und ortsfeste Anlagen für alle Anwendungszwecke.

therma

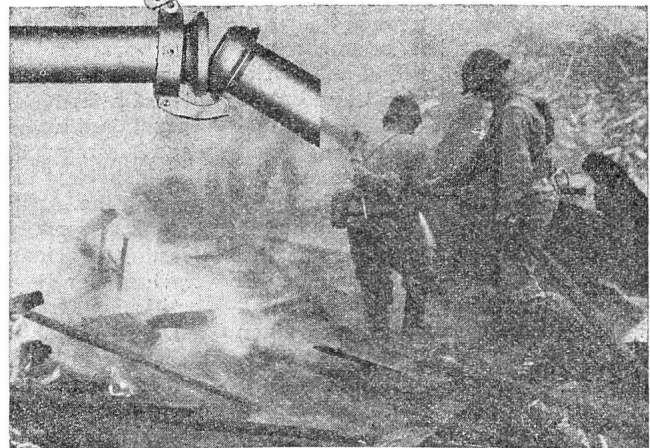
Therma AG, Kältebüro, Postfach 8042 Zürich, Hofwiesenstr.141, Tel. 051 261606, Büros in Bern, Basel, Lausanne und Genf

Der praktische Oberflurhydrant-Anschluss

Zu den bekannten Schlauchkupplungen, Syst. Storz, liefern wir für Oberflurhydranten mit Schraubverschlüssen fest verschraubbare Schlauchanschlussstücke mit Verschlussdeckel. Da warmgepresst, sind sie massgenau, auswechselbar und gegen Verschleiss höchst widerstandsfähig.



Schnellkupplungsrohre für Zivilschutz



aus blankgeglühtem Kaltbandstahl mit einer Festigkeit von etwa 40-50 kg/mm². Rohrlängen 6 m, in feuerverzinkter Ausführung, gemäss den eidg. Vorschriften der Abteilung für Luftschutz.

Die Schnellkupplung passt zu den wichtigsten in der Schweiz verwendeten Systemen.

THÉCLA

Aktiengesellschaft,
St-Ursanne
Telephon 066-5 31 55



Ihr Spezialist für Schnellkupplungsrohre und Armaturen

LANDTECHNIK AG

FRIBOURG

Bd de Pérolles 2
Telefon 037 2 95 15/17