

Zeitschrift: Zivilschutz = Protection civile = Protezione civile
Herausgeber: Schweizerischer Zivilschutzverband
Band: 33 (1986)
Heft: 8-9

Werbung

Nutzungsbedingungen

Die ETH-Bibliothek ist die Anbieterin der digitalisierten Zeitschriften. Sie besitzt keine Urheberrechte an den Zeitschriften und ist nicht verantwortlich für deren Inhalte. Die Rechte liegen in der Regel bei den Herausgebern beziehungsweise den externen Rechteinhabern. [Siehe Rechtliche Hinweise.](#)

Conditions d'utilisation

L'ETH Library est le fournisseur des revues numérisées. Elle ne détient aucun droit d'auteur sur les revues et n'est pas responsable de leur contenu. En règle générale, les droits sont détenus par les éditeurs ou les détenteurs de droits externes. [Voir Informations légales.](#)

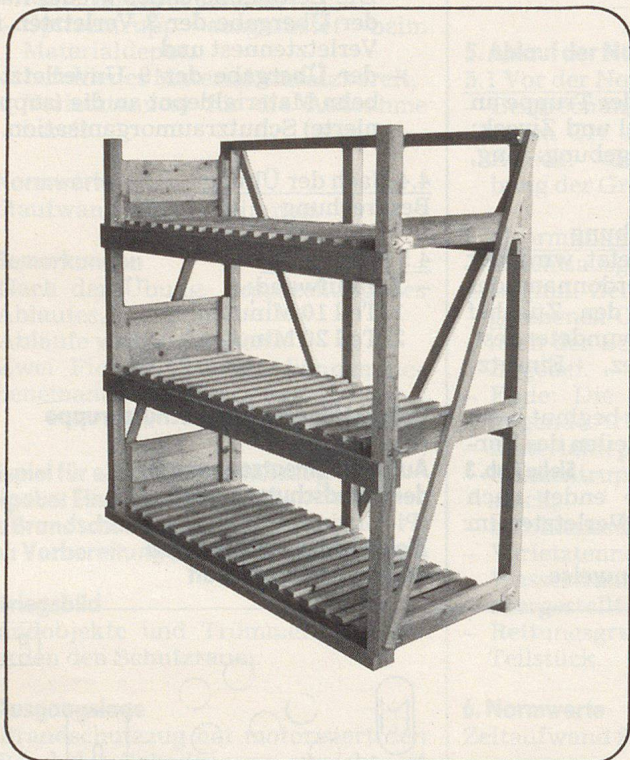
Terms of use

The ETH Library is the provider of the digitised journals. It does not own any copyrights to the journals and is not responsible for their content. The rights usually lie with the publishers or the external rights holders. [See Legal notice.](#)

Download PDF: 13.01.2025

ETH-Bibliothek Zürich, E-Periodica, <https://www.e-periodica.ch>

Unsere schockgeprüfte Schutzraumliege B 82



... ist aus Holz

*Natürlich ist auch unser Angebot
an Zubehör aus Holz – bitte
informieren Sie sich.*

Wir freuen uns auf Ihren Anruf.



Arnold Blum AG
3145 Niederscherli
Telefon 031 84 11 33

Kistag

Kistenfabrik Schüpffheim AG
6170 Schüpffheim
Telefon 041 76 23 76

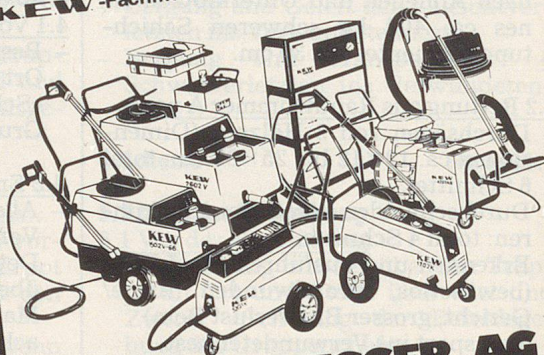
Die zuverlässigen **K.E.W. Hochdruckreiniger**

Neben den bewährten Typen sind neu konzipierte Kaltwasser-Hochdruckreiniger im Programm, die dank kompaktem Motor-Pumpen-Block bisher unerreichte Leistungen bei geringsten Abmessungen bieten.

Das **K.E.W.**-Programm umfasst ● Hochdruckreiniger für Kalt- und Warmwasser ● Bremsreinigungsgeräte ● Sandstrahlzusatzgeräte ● Industriestaubsauger

K.E.W. bietet als erstes Unternehmen ● stationäre Hochdruckreinigungsanlagen in Modulbauweise für Industrie und Gewerbe mit beliebig vielen Zapfstellen!

Verlangen Sie unsere Dokumentation oder den **K.E.W.**-Fachmann, er kann Ihr Problem lösen!



F.T. SONDEREGGER AG

9100 Herisau/AR, Telefon 071 - 52 11 44

Belastungs-Widerstände für die Generatorprüfung



Modelle 9–100 kW
günstiger Preis

EMP-Elektroschalterschranke

Elektro Arber, Kreuzlingen

Telefon 072 75 11 11

Landert-Sirenen günstig zu verkaufen

Unsere Stadt erhält eine neue Alarmaneinrichtung.
Aus diesem Grund können wir

19 Landert-Sirenen, 4 kW, mit Sirenen-schalter

günstig abgeben.

Interessenten wenden sich bitte an:

Amt für Bausubventionen, Münsterplatz 8, 4051 Basel
Telefon 061 21 81 81

1. Ausgangslage

- Gemäss Endlage, Leistungsnorm A (Aufbau des Brandschutzes)
- Auftrag an Gruppenchef erteilt.

2. Auftrag

- Rückzug und erstellen der Marschbereitschaft beim Wabez.

3. Ablauf der Normübung

3.1 Vor der Normübung

- Besprechung mit übender Truppe an Ort und Stelle über Ziel und Zweck: «Schulung der Befehlsgebung der Gruppenchefs und der Truppchefs».

3.2 Normübung

- Befehlsausgabe des Gruppenchefs.
- Beginn: Die Zeitnahme beginnt nach der Befehlswiederholung durch den Motorspritzenmaschinenisten und die Hydrantiers I und II.
- Ende: Die Zeitnahme endet, wenn die Schläuche auf dem Anhänger im Raume Materialdepot verladen sind und sich die Gruppe mit der abmarschbereiten Motorspritze beim Wabez befindet.

3.3 Nach der Normübung

Besprechung

4. Normwert

Zeitaufwand 20 Minuten.

L'OPC de Dietikon apporte un peu de changement dans les exercices SPLCF

Les normes de rendement: quelques idées pour les futurs exercices

réd. Du fait des normes de rendement, les exercices qui se répètent risquent de tourner en simple routine. Mis au point par les responsables de l'organisation de protection civile de Dietikon ZH, les exemples suivants montrent que les chefs de groupe et de section ont la possibilité d'apporter un peu de changement dans le déroulement des jours de service. Ces exercices combinés doivent être considérés comme des suggestions. Leurs instigateurs soulignent que seule une mise à l'épreuve permettra de voir si ces idées se concrétiseront dans la pratique. Nous reproduisons ce texte avec l'accord de l'OPC de Dietikon.

Pionniers

- A -
- B Préparation de l'opération de sauvetage et de lutte contre le feu (gr)
- C Sauvetage avec des moyens lourds (gr)
- D Intervention dans la zone marginale (groupe/section)
- E Repli et établissement de la préparation à la marche (gr)

Sapeurs-pompiers

- A Mise en place de la protection contre le feu (gr)
- B Préparation de l'opération de sauvetage et de lutte contre le feu (section)
- C Sauvetage avec des moyens légers (gr)
- D Intervention dans la zone marginale (section)
- E Repli et établissement de la préparation à la marche (gr)

Nous vous indiquons les possibilités en prenant pour exemple les normes de rendement pour les formations existant au sein du service de pionniers et de lutte contre le feu

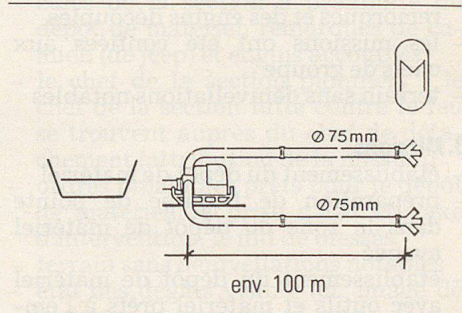
Exemple pour un groupe feu
Mission: Automatisation de l'intervention du groupe feu
But: Mise en place de la protection contre le feu

1. Situation de départ

- 1.1 Le groupe feu a atteint la zone pr eau par des moyens motorisés, pris position, découplé la remorque et la motopompe, camion à la disposition du chef de détachement
- 1.2 Mission confiée au chef de groupe par le chef de section
- 1.3 Terrain sans dénivellations notables, hauteur d'aspiration 3-4 m

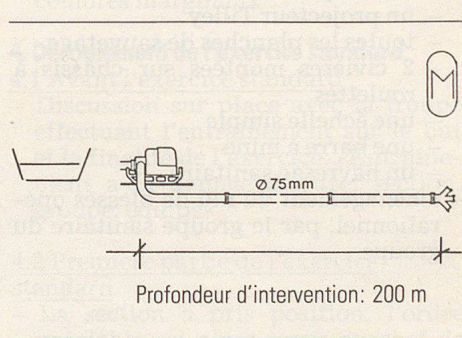
2. Mission

- 2.1 Mise en place de la protection contre le feu jusqu'à la bifurcation
- 2.1 Selon le schéma: 2 x 100 m



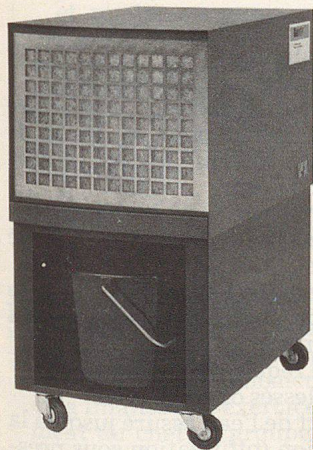
ou

- 2.3 Selon le schéma: 1 x 200 m



3. Déroulement de l'exercice

- 3.1 Avant l'exercice standard
 - 3.1.1 Discussion sur place avec l'équipe sur le but et la finalité de l'exercice
 - 3.1.2 Entraînement de la donnée d'ordre du chef de groupe et du chef d'équipe
- 3.2 Exercice standard
 - 3.2.1 Donnée d'ordre du chef de groupe



Junor
Luftentfeuchter

...für die Bau-Austrocknung mietet man ihn schnell!

Vermietung und Verkauf: G. Kull AG, 8003 Zürich, Zurlindenstrasse 215a
 Telefon: 01 242 82 30, 01 241 50 41