

Zeitschrift: Action : Zivilschutz, Bevölkerungsschutz, Kulturgüterschutz = Protection civile, protection de la population, protection des biens culturels = Protezione civile, protezione della popolazione, protezione dei beni culturali

Herausgeber: Schweizerischer Zivilschutzverband

Band: 54 (2007)

Heft: 1

Artikel: Fin de la série des aide-mémoire de la PBC

Autor: [s.n.]

DOI: <https://doi.org/10.5169/seals-370498>

Nutzungsbedingungen

Die ETH-Bibliothek ist die Anbieterin der digitalisierten Zeitschriften. Sie besitzt keine Urheberrechte an den Zeitschriften und ist nicht verantwortlich für deren Inhalte. Die Rechte liegen in der Regel bei den Herausgebern beziehungsweise den externen Rechteinhabern. [Siehe Rechtliche Hinweise.](#)

Conditions d'utilisation

L'ETH Library est le fournisseur des revues numérisées. Elle ne détient aucun droit d'auteur sur les revues et n'est pas responsable de leur contenu. En règle générale, les droits sont détenus par les éditeurs ou les détenteurs de droits externes. [Voir Informations légales.](#)

Terms of use

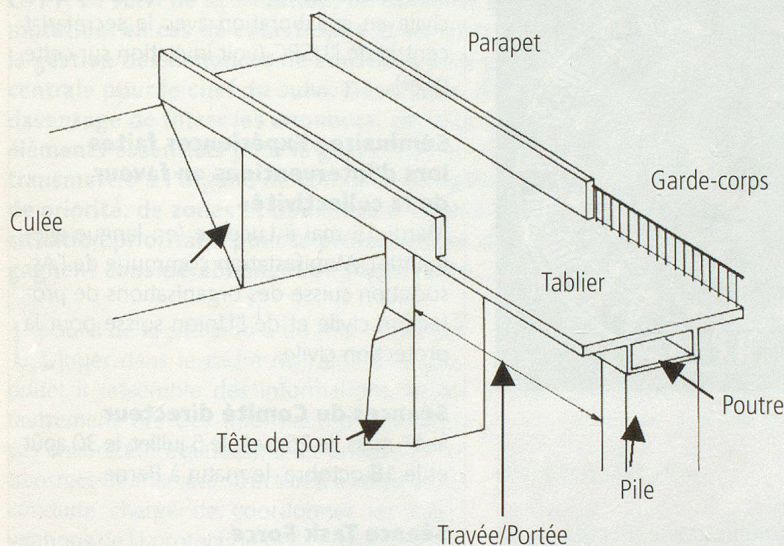
The ETH Library is the provider of the digitised journals. It does not own any copyrights to the journals and is not responsible for their content. The rights usually lie with the publishers or the external rights holders. [See Legal notice.](#)

Download PDF: 22.12.2024

ETH-Bibliothek Zürich, E-Periodica, <https://www.e-periodica.ch>

INVENTORISATION

Fin de la série des aide-mémoire de la PBC



OFPP. En six ans, 53 aide-mémoire ont été élaborés à la demande de la section Protection des biens culturels de l'Office fédéral de la protection de la population (OFPP). Ces fiches apportent une aide précieuse aux personnes accomplissant un service PBC qui inventorient les monuments et objets d'art. Les responsables du projet auraient pu envisager encore beaucoup d'autres thèmes intéressants à traiter, mais ils ont pris la décision de mettre un terme à cette série.

Ces fiches informatives avaient pour principal but de fournir au personnel PBC des explications les plus simples possible et surtout une terminologie spécialisée correcte sur des thèmes déterminés. La plupart des spécialistes PBC possèdent, de par leur profession, de larges connaissances en matière de biens culturels. Cependant, il s'agit d'un domaine extrêmement vaste et les tâches à accomplir sont donc très diverses. En effet, l'inventorisation de meubles et d'habitations ne fait pas appel au même savoir que l'inventorisation d'autels ou d'objets liturgiques. De même, une documentation sur des instruments agraires n'est pas réalisée sur les mêmes critères que, par exemple, l'archivage de documents historiques. C'est pourquoi il est d'une importance primordiale de disposer d'une explication des principales étapes de travail, d'un aperçu historique et d'une terminologie spécialisée précise pour chaque thème abordé.

Des aide-mémoire de conception homogène et concise

Afin de faciliter une entrée rapide dans le vif du sujet, les aide-mémoire ont tous été structurés de la même façon. Le lecteur dispose d'un condensé (2 à 4 pages A4 au

maximum) de l'essentiel sur le thème, formulé dans un langage accessible au profane. A la plupart des aide-mémoire sont joints en outre une feuille d'inventaire modèle et une matrice destinée à l'usage personnel, qui ne comporte que les titres des rubriques nécessaires au thème traité.

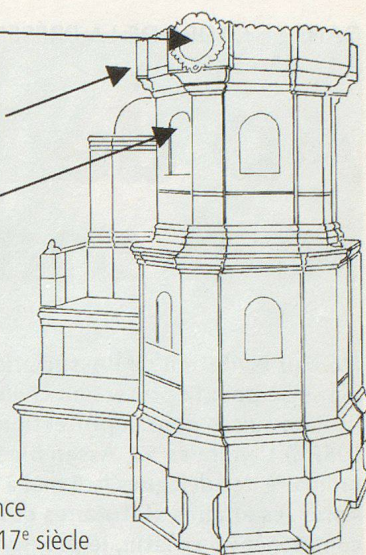
La pratique a montré que les aide-mémoire permettaient d'augmenter la qualité technique des inventaires établis dans le cadre de cours de formation ou de répétition. Mais leur principal avantage réside dans le fait que les conservateurs des monuments historiques, les muséologues, archivistes, etc., peuvent se servir de ces fiches dans leurs domaines respectifs. Les aide-mémoire sont le plus souvent rédigés dans un style simple et peuvent donc être repris sans problème en conditions réelles par le service PBC. Par contre, certains thèmes plus ardues comme les textiles, l'héraldique ou encore les cloches, s'adressent plutôt aux spécialistes du domaine concerné. La collection d'aide-mémoire actuelle reflète toutefois très bien le large spectre couvert par le domaine de la protection des biens culturels. En outre, le personnel du domaine PBC n'est de loin plus le seul à tirer profit des aide-mémoire. De nombreux enseignants,

catelle-écu

catelle de couronnement

catelle de remplissage

Poêle à tour Renaissance polygonale avec siège, 17^e siècle (poêle de Winterthour)



GRAPHIQUES: OFPP

historiens d'art et conservateurs des monuments historiques, mais aussi des particuliers, passionnés d'art, ou tout simplement des profanes intéressés par l'une ou l'autre des thématiques abordées, apprécient cette documentation, concise et cependant informative et attrayante.

Un résultat de qualité assuré par le groupe de travail

Outre les auteurs, les membres du groupe de travail, chargés de superviser l'exactitude technique des documents, ont eux aussi largement œuvré à la qualité des produits. Ce groupe réunissait le chef de la PBC, Rino Büchel, Daniel Schneller, conservateur des monuments historiques de la ville de Winterthour, Patrik Birrer, conservateur de la Principauté du Liechtenstein, et Heinz Pantli, directeur de l'IBID à Winterthour. Ce dernier, mandaté par la section PBC, n'était pas seulement chargé de contacter des spécialistes pour rédiger les articles relatifs aux différents thèmes. Assisté de ses collaborateurs, il s'est aussi occupé de la conception des aide-mémoire. La forme et le contenu des documents ont été peaufinés dans les moindres détails au cours de nombreuses séances pour satisfaire au mieux aux exigences techniques. Nous remercions ici cordialement les membres du groupe de travail pour leur grand engagement.

Prochaines étapes

Tous les aide-mémoire sont maintenant disponibles en langue allemande et peuvent être téléchargés sur Internet au format pdf. Ces documents sont actuellement traduits en français et en italien et seront ensuite également accessibles sur Internet. Il est possible qu'une version imprimée soit publiée plus tard ou que d'autres thèmes encore soient élaborés. Toutefois, rien n'est encore décidé pour l'instant. En attendant, ces aide-mémoire vont continuer d'apporter une aide précieuse à l'inventorisation. □